



ESTADO DE MATO GROSSO
Prefeitura Municipal de Canarana
Rua Miraguaí, 228 - (66) 3478-1200 - Canarana -
MT - CNPJ 15.023.922/0001-91

FLS. _____

EDITAL DE PREGÃO PRESENCIAL Nº 058/2017
RECIBO DE RETIRADA DE EDITAL

“ PARTICIPAÇÃO EXCLUSIVA DE ME - EPP “
LEI FEDERAL COMPLEMENTAR Nº 147/2014 -
RESOLUÇÃO DE CONSULTA Nº 17/2015 - TCE/MT

OBJETO: Registro de preços para futura e eventual aquisição de mobiliário escolar para atender as necessidades da Secretaria Municipal de Educação e de acordo com as especificações do edital.

DADOS DA EMPRESA:		
RAZÃO SOCIAL:		
CNPJ:		
ENDEREÇO COMPLETO:		
CIDADE:	ESTADO:	CEP:
TELEFONE:	E-MAIL:	
DECLARO PARA OS DEVIDOS FINS, QUE RECEBI CÓPIA DO EDITAL E ANEXOS REFERENTE AO PROCESSO LICITATÓRIO PREGÃO PRESENCIAL Nº 058/2017.		

DADOS DO RESPONSÁVEL EMPRESA OU PELA RETIRADA DO EDITAL:	
NOME:	
CPF:	RG:
TELEFONE:	E-MAIL:

Local: _____, _____, de _____ de 2017.

Assinatura do Responsável

Senhor Licitante,

Visando a comunicação futura entre a Prefeitura Municipal de Canarana - MT e essa conceituada empresa, solicito de Vossa Senhoria preencher o recibo de entrega do edital e remeter a Comissão Permanente de Licitações e Contratos.

A não remessa do recibo exime a Comissão Permanente de Licitações e Contratos, da comunicação de eventuais retificações ocorridas no instrumento convocatório, bem como de quaisquer informações adicionais.

Pregoeiro Oficial



EDITAL DE LICITAÇÃO
PREGÃO PRESENCIAL N° 058/2017
PROCESSO N° 098/2017

“PARTICIPAÇÃO EXCLUSIVA DE ME - EPP”
LEI FEDERAL COMPLEMENTAR N° 147/2014 -
RESOLUÇÃO DE CONSULTA N° 17/2015 - TCE/MT

“ REGISTRO DE PREÇOS “

ÍNDICE

ITEM	ASSUNTO
1.	⇒ PREÂMBULO
2.	⇒ DO OBJETO E REALIZAÇÃO
3.	⇒ DOS ESCLARECIMENTOS E IMPUGNAÇÕES
4.	⇒ DA PARTICIPAÇÃO
5.	⇒ DO REGISTRO DE PREÇOS
6.	⇒ DO CREDENCIAMENTO
7.	⇒ DO RECEBIMENTO E ABERTURA DOS ENVELOPES
8.	⇒ DO CONTEÚDO DO ENVELOPE “PROPOSTA COMERCIAL”
9.	⇒ DO PROCEDIMENTO E DO JULGAMENTO
10.	⇒ DOS LANCES
11.	⇒ DAS DISPOSIÇÕES GERAIS DA HABILITAÇÃO
12.	⇒ CONTEÚDO DO ENVELOPE “DOCUMENTOS P/ HABILITAÇÃO”
13.	⇒ DO RECURSO
14.	⇒ DAS CONDIÇÕES DE EXECUÇÃO
15.	⇒ DA FORMA DE PAGAMENTO
16.	⇒ DAS OBRIGAÇÕES DA ADJUDICATÁRIA
17.	⇒ DAS OBRIGAÇÕES DA PREFEITURA
18.	⇒ DAS SANÇÕES PARA O CASO DE INADIMPLEMENTO
19.	⇒ DA HOMOLOGAÇÃO E DA CONTRATAÇÃO
20.	⇒ DAS DISPOSIÇÕES FINAIS



ANEXOS QUE INTEGRAM O PRESENTE EDITAL:

- ANEXO I** ⇒ TERMO DE REFERÊNCIA / PROJETO BÁSICO
- ANEXO II** ⇒ MODELO DE PROPOSTA DE PREÇOS (Apresentar dentro do envelope I de Proposta)
- ANEXO III** ⇒ MODELO DE DECLARAÇÕES
- ANEXO IV** ⇒ MODELO DE DECLARAÇÃO DE CUMPRIMENTO DOS REQUISITOS DE HABILITAÇÃO E PROPOSTA INDEPENDENTE. (Apresentar no credenciamento, fora dos envelopes)
- ANEXO V** ⇒ MODELO DE DECLARAÇÃO DE CUMPRIMENTO DOS REQUISITOS DE HABILITAÇÃO (ME ou EPP) COM RESTRIÇÃO NA REGULARIDADE FISCAL (Apresentar no credenciamento, fora dos envelopes)
- ANEXO VI** ⇒ MODELO DE TERMO DE CREDENCIAMENTO (Apresentar no credenciamento, fora dos envelopes)
- ANEXO VII** ⇒ MODELO DE DECLARAÇÃO DE ENQUADRAMENTO LEI COMPLEMENTAR 123/2006 (ME ou EPP) (Apresentar no credenciamento, fora dos envelopes)
- ANEXO VIII** ⇒ MODELO DA PROPOSTA DE PREÇOS AJUSTADA (Só apresentará o licitante declarado vencedor)
- ANEXO IX** ⇒ MINUTA DA ATA DE REGISTRO DE PREÇOS
- ANEXO X** ⇒ MINUTA DO CONTRATO A SER FIRMADO
- ANEXO XI** ⇒ MODELO DE DECLARAÇÃO DE RENUNCIA
- ANEXO XII** ⇒ MODELO DE DECLARAÇÃO DE DISPENSA DE BALANÇO



“PARTICIPAÇÃO EXCLUSIVA DE ME - EPP”

LEI FEDERAL COMPLEMENTAR Nº 147/2014 - RESOLUÇÃO DE CONSULTA Nº 17/2015 - TCE/MT

1 - PREÂMBULO

1.1 - A Prefeitura Municipal de Canarana-MT, através de sua Pregoeira Oficial Pregoeiro Sr. David Anderson Mariano da Silva e Equipe de Apoio, torna público para conhecimento dos interessados que na data, horário e local abaixo indicado, com obediência a Lei Nº. 10.520 de 17 de Julho de 2002 e subsidiariamente à Lei Nº. 8.666/93 (e suas alterações posteriores), Decreto Federal 3.555 de 08 de Agosto de 2000 que regulamenta o Pregão Presencial, 3.931 de 19 de Setembro de 2001 que regulamenta o SPR e Lei Complementar nº. 123 de 14 de dezembro de 2006 que Institui o Estatuto Nacional da ME e EPP (e suas alterações posteriores) e Decreto nº. 7.892, de 23 de Janeiro de 2013 93 (e suas alterações posteriores), que fará realizar licitação na modalidade **PREGÃO PRESENCIAL PARA REGISTRO DE PREÇOS** do tipo **MENOR PREÇO, COM PARTICIPAÇÃO EXCLUSIVA DE MICRO-EMPRESAS (ME) E EMPRESAS DE PEQUENO PORTE (EPP)**, conforme descrito neste Edital e seus anexos.

1.2 - Entende-se por Micro Empresas ou Empresas de Pequeno Porte aptas a participar do presente certame aquelas definidas no Artigo 3º da Lei Complementar n.º 123/2006 e que não se enquadram em nenhuma das situações previstas no § 4º deste mesmo Artigo 3º da Lei Complementar 123/2006 c/ alterações pela Lei Complementar 147/2014.

1.3 - O presente edital atenderá as disposições contidas no Decreto Federal nº 7.892/2013, de 23/01/2013 e suas alterações posteriores pelo Decreto Federal 8.250/2014 de 23/05/2014, e, diante disso está sujeito à **autorizar a adesão por outros órgãos ou entidades Municipais, Estaduais ou Distritais**, à Ata de Registro de Preços a ser firmada, devendo obedecer o que determina o Art. 22, parágrafos 1º ao 9º do Decreto Federal acima mencionado e diante disso, o quantitativo decorrente das adesões à ata de registro de preços não poderá exceder, na totalidade, **ao quíntuplo do quantitativo de cada item registrado na ata de registro de preços** para o órgão gerenciador e órgãos participantes, independente do número de órgãos não participantes que aderirem.

2 - DO OBJETO E DA SESSÃO PÚBLICA

2.1 - O presente PREGÃO PRESENCIAL tem por OBJETO: **Registro de preços para futura e eventual aquisição de mobiliário escolar para atender as necessidades da Secretaria Municipal de Educação e de acordo com o ANEXO I - TERMO DE REFERENCIA / PROJETO BÁSICO.**

DATA DA REALIZAÇÃO:	28 de Setembro de 2017.
HORARIO:	13h30min (horário Brasília)
CREDENCIAMENTO:	13h15min às 13h30min.
LOCAL DA SESSÃO:	Rua Miraguaí nº 228, Centro, Sala de Licitações Prefeitura Municipal de Canarana-MT.

2.2 - O Edital completo está à disposição dos interessados, na Prefeitura Municipal de Canarana/MT - podendo ser retirado pessoalmente, por telefone 66 - 3478.1200, no horário das 12h00min às 18h00min, através do e-mail licitacoes.canarana@gmail.com ou no endereço eletrônico www.canarana.mt.gov.br.



2.3 - Todas as informações que a Pregoeira julgar importantes serão disponibilizado em sites oficiais no campo Licitações: **(Adiamento, Revogação, Retificação ou Esclarecimento)**, razão pela qual as empresas interessadas deverão consultá-lo obrigatoriamente até a data prevista para abertura da sessão.

2.4 - Ocorrendo decretação de feriado ou outro fato superveniente de caráter público, que impeça a realização deste Pregão Presencial no horário e data marcada, a licitação ficará automaticamente prorrogada para o primeiro dia útil subsequente, independente de nova convocação.

2.5 - No local acima indicado, serão realizados os procedimentos pertinente este Pregão, com respeito ao:

- a. Credenciamento dos representantes legais dos licitantes interessados em participar deste Pregão;
- b. Recebimento da declaração de habilitação e dos envelopes “Proposta de Preços” e “Documentação de Habilitação”;
- c. Abertura dos envelopes “Proposta de Preços” e exame da conformidade das propostas;
- d. Divulgação dos licitantes classificados e dos desclassificados;
- e. Condução dos trabalhos relativos aos lances verbais;
- f. Abertura do envelope “Documentação de Habilitação” do licitante detentor do menor preço e exame da habilitação e verificação da situação dos licitantes perante as exigências contidas neste Edital;
- g. Outros que se fizerem necessários à realização deste Pregão.

3 - DOS ESCLARECIMENTOS E IMPUGNAÇÕES

3.1 - Conforme previsto no Art. 12 do Dec. nº 3.555/00, **até 02 (dois) úteis antes da data fixada para recebimento das propostas**, ou seja, **até as 18:00hrs do dia 23/09/2017**, qualquer pessoa poderá solicitar esclarecimentos, providências ou impugnar o ato convocatório do pregão, devendo fazê-lo por escrito, dirigidas ao pregoeiro, o qual deverá ser protocolado no Setor de Licitações da PMC, sito a Rua Miraguaí nº 228, Centro, Canarana – MT, em dias úteis no horário das das 12h00min às 18h00min.

3.1.1. Serão aceitas petições encaminhadas por e-mail (licitações.canarana@gmail.com), por fax, desde que cheguem até o Setor de Licitações ou pessoalmente na sala de licitações.

3.1.2 - As petições deverão estar instruídas com a razão social, endereço, assinatura, telefone para contato e ainda, número do processo e do Pregão ao qual se referem acompanhado de documentos dos representantes legais e comprovantes de existência do impugnante.

3.2 - Caberá ao pregoeiro decidir sobre a petição no prazo de **24h** (vinte e quatro) horas.

3.3 - A ocorrência de impugnação de caráter meramente protelatório, ensejando assim o retardamento de execução do certame, a autoridade competente poderá, assegurado o contraditório e a ampla defesa, aplicar a pena estabelecida no artigo 7 da Lei nº 10.520/2002 e legislação vigente.

3.4 - Qualquer modificação no Edital exige divulgação pelo mesmo instrumento de publicação em que se deu o texto original, reabrindo-se o prazo inicialmente estabelecido, exceto quando, inquestionavelmente, a alteração não afetar a formulação das propostas.

3.5 - Acolhida à petição contra o ato convocatório, será designado nova data para a realização do certame.



4 - DA PARTICIPAÇÃO

4.1 - Poderão participar do certame exclusivamente as empresas enquadradas como MICRO EMPREENDEDORES INDIVIDUAIS (MEI), MICRO-EMPRESAS (ME) e EMPRESAS DE PEQUENO PORTE (EPP), classificadas como tais no artigo 3º da lei federal nº 123/2006, com alterações pela Lei Complementar nº 147/2014 e ainda nos termos da Resolução de Consulta nº 17/2015 - TP, processo 19.396-8/2015 do Egrégio Tribunal de Contas do Estado de Mato Grosso e que comprovarem através de documentação que a atividade econômica da empresa é pertinente e compatível e que atenderem a todas as exigências constantes deste Edital e seus Anexos.

4.1.1 - Para os efeitos desta Lei Complementar, consideram-se microempresas ou empresas de pequeno porte a sociedade empresária, a sociedade simples, a empresa individual de responsabilidade limitada e o empresário a que se refere o art. 966 da Lei no 10.406, de 10 de janeiro de 2002 (Código Civil), devidamente registrados no Registro de Empresas Mercantis ou no Registro Civil de Pessoas Jurídicas, conforme o caso, desde que:

I - no caso de microempreendedor individual (MEI), aufera, em cada ano-calendário, receita bruta igual ou inferior a R\$ 60.000,00 (sessenta mil reais); e

II - no caso da microempresa (ME), aufera, em cada ano-calendário, receita bruta igual ou inferior a R\$ 360.000,00 (trezentos e sessenta mil reais); e

III - no caso da empresa de pequeno porte (EPP), aufera, em cada ano-calendário, receita bruta superior a R\$ 360.000,00 (trezentos e sessenta mil reais) e igual ou inferior a R\$ 3.600.000,00 (três milhões e seiscentos mil reais).

4.2 - A participação nesta licitação significa:

a - Que a empresa e as pessoas que a representam leram este edital, conhecem e concordam plenamente com as instruções, deveres e direitos aqui descritos;

b - Conhecem a legislação desta modalidade de licitação, bem como àquelas que indiretamente a regulam;

c - Conhecem e entendem a dinâmica e operacionalização do pregão em sua forma presencial;

d- Tem plena ciência de que não cabe, após sua abertura, alegação de desconhecimento de seus itens, das condições de fornecimento ou participação ou questionamento quanto ao seu conteúdo. Antes de elaborar suas propostas, as licitantes deverão ler atentamente todo o edital, e demais documentos anexos.

4.3 - SERÁ VEDADA A PARTICIPAÇÃO DE EMPRESAS:

a - Que por quaisquer motivos, tenham sido declaradas inidôneas ou punidas com suspensão por Órgão da Administração Pública Direta ou Indireta, nas esferas Federal, Estadual ou Municipal, desde que o Ato tenha sido publicado na Imprensa Oficial, conforme o caso, pelo Órgão que o praticou enquanto perdurarem os motivos determinantes da punição;

b - Sob processo de falência, recuperação judicial ou insolvência civil;

c - Impedidas de licitar e contratar com a Administração e quaisquer de seus órgãos descentralizados;

d - Sub-empregadas quais seja sua modalidade de serviços e/ou aquisições;

e - Enquadradas nas disposições do artigo 9º da Lei Federal nº. 8.666/93 e suas alterações;

f - Que tenham em seu quadro servidor de qualquer órgão ou entidade vinculada a PMC/MT, bem assim a empresa da qual tal servidor seja sócio, dirigente ou responsável técnico;

g - Que não atendam a todos os termos e condições do edital e legislação pertinente.

h - Reunidas em Consórcio que não cumprirem as exigências constantes no artigo 33 da Lei Federal 8.666/93 e seus respectivos incisos e parágrafos.



5 - DO REGISTRO DE PREÇOS

5.1 - SISTEMA DE REGISTRO DE PREÇOS (SRP) - conjunto de procedimentos para registro formal de preços relativos à prestação de serviços e aquisição de bens, para contratações futuras.

5.2 - ATA DE REGISTRO DE PREÇOS - documento vinculativo, obrigacional, com característica de compromisso para futura contratação, onde se registram os preços, fornecedores, órgãos participantes e condições a serem praticadas, conforme as disposições contidas no instrumento convocatório e propostas apresentadas.

5.3 - Após a homologação da presente licitação, será assinada a **ATA DE REGISTRO DE PREÇOS** entre as partes, **conforme modelo em Anexo do edital**, com prazo de **validade de 12 (doze) meses**, contados a partir da publicação da respectiva ata.

5.4 - O preço registrado e a indicação dos respectivos fornecedores serão publicados trimestralmente na imprensa oficial.

5.5 - A existência de preços registrados não obriga a Administração a firmar as contratações que deles poderão advir, facultando-se a realização de licitação específica para a aquisição pretendida, sendo assegurado ao beneficiário do registro a preferência de fornecimento em igualdade de condições.

5.6 - A ATA DE REGISTRO DE PREÇOS, durante a sua vigência, poderá ser utilizada por qualquer órgão ou entidade da Administração que não tenha participado do certame licitatório, mediante prévia consulta ao órgão gerenciador, desde que devidamente comprovada a vantagem.

5.7 - ÓRGÃO PARTICIPANTE é(são) a(s) Secretaria(s) que participa(m) dos procedimentos iniciais do SRP e integra(m) a Ata de Registro de Preços.

5.8 - ÓRGÃO GERENCIADOR é o Órgão da Administração responsável pela condução do conjunto de procedimentos do certame para registro de preços e gerenciamento da Ata de Registro de Preços.

6 - DO CREDENCIAMENTO

6.1 - O credenciamento é condição obrigatória para a participação dos licitantes na etapa de apresentação de lances verbais, bem como se manifestar sobre outros atos pertinentes ao presente procedimento licitatórios (artigo 4º, inciso VI, da Lei nº 10.520/2002 e artigo 11, inciso IV do Decreto nº 3.555/2000).

6.2 - Para o credenciamento deverão ser apresentados **fora dos envelopes I e II** os seguintes documentos:

6.2.1 - POR SÓCIO OU EMPRESÁRIO:

a - Cópia autenticada do Estatuto Social, Contrato Social, Requerimento de Empresário, Certificado na condição de MEI - Micro Empreendedor Individual ou outro instrumento de registro comercial, devidamente registrados na Junta Comercial, no qual estejam expressos seus poderes para exercerem direitos e assumir obrigações em decorrência de tal investidura.

b - Cópia autenticada do RG e CPF do sócio ou empresário;

******** quando os documentos supracitados forem apresentados no credenciamento, não há necessidade de apresentar novamente no envelope de documentação;



6.2.2 - POR PROCURADOR:

a - Procuração por instrumento público ou particular, da qual **constem poderes específicos** para formular lances, negociar preço, interpor recursos, desistir de sua interposição e praticar todos os demais atos pertinentes ao certame.

b - Cópia autenticada do RG e CPF do representante;

c - Cópia autenticada do Estatuto Social, Contrato Social, Requerimento de Empresário, Certificado na condição de MEI - Micro Empreendedor Individual ou outro instrumento de registro comercial, devidamente registrados na Junta Comercial, no qual estejam expressos seus poderes para em decorrência de tal investidura.

**** Poderá ser usado alternativamente o Termo de Credenciamento conforme modelo no Anexo VII ao Edital.

**** A Procuração ou Termo de Credenciamento deverá ser apresentado com firma reconhecida em cartório.

6.2.3 - DECLARAÇÕES:

a - DECLARAÇÃO DE PLENO ATENDIMENTO AOS REQUISITOS DE HABILITAÇÃO de acordo com modelo no Anexo IV ao Edital ou de acordo com modelo no Anexo V ao Edital, neste caso *somente para as Microempresas ou Empresas de Pequeno Porte que porventura estiverem com alguma restrição na comprovação da regularidade fiscal.*

b - DECLARAÇÃO DE RENÚNCIA. Modelo anexo XI;

b.1 - A apresentação do disposto no subitem anterior é facultativa, visando unicamente agilizar o andamento do processo na hipótese do licitante interessada não se fazer representar por pessoa devidamente credenciada, sendo que a sua ausência de apresentação, **não implicará na inabilitação da proponente**, podendo o referido Termo ser apresentado no transcurso das sessões;

6.2.4 - A microempresa ou empresa de pequeno porte que desejar optar pela fruição dos benefícios estabelecidos na Lei Complementar Federal n.º 123/2006 com alterações pela Lei Complementar 147/2014, deverá apresentar:

a - DECLARAÇÃO ASSINADA PELO REPRESENTANTE LEGAL DA EMPRESA sob as penas da Lei, indicando se a empresa participante se enquadra como ME e EPP (ANEXO VII);

a.1 - Apresentar juntamente com a Declaração, Certidão Simplificada emitida pela Junta Comercial do respectivo Estado com data de emissão não superior a 90 (noventa) dias, ou documento substitutivo idôneo emitido por entidade/órgão público idôneo capaz de comprovar **de que está enquadrada como Microempresa ou Empresa de Pequeno Porte.**

a.2 - fica dispensada de apresentar a certidão simplificada e a declaração assinada pelo contador constante na alínea "A" acima mencionada a empresa na condição de MEI/SIMEI, a qual deverá neste caso apresentar a comprovação de opção pelo simples nacional emitido no link abaixo: <http://www8.receita.fazenda.gov.br/simplesnacional/aplicacoes.aspx?id=21>, juntamente com a declaração assinada pelo representante legal.

6.3 - O descumprimento das exigências do item 6.2.4, alínea "a", significa renúncia expressa e consciente, desobrigando o Pregoeiro, dos benefícios da Lei Complementar 123/2006 aplicável ao presente certame.

6.4 - A responsabilidade pela declaração de enquadramento como microempresa ou empresa de pequeno porte é única e exclusiva do licitante que, inclusive, se sujeita a todas as consequências legais que possam advir de um enquadramento falso ou errôneo.

6.5 - A ausência de representante da empresa licitante ou a falta dos poderes do representante presente para formulação de propostas e/ou oferta de novos preços, impedirá a



empresa de participar dos lances verbais. Ficando registrado o preço constante na proposta escrita.

6.6 - Será admitido apenas 01 (um) representante para cada licitante credenciada, sendo que cada um deles poderá representar apenas uma credenciada.

6.7 - A ausência do Credenciado, em qualquer momento da sessão, poderá importar a imediata exclusão do licitante por ele representado, salvo autorização expressa do Pregoeiro.

7 - DO RECEBIMENTO E ABERTURA DOS ENVELOPES

7.1 - Os envelopes contendo a proposta e os documentos de habilitação serão recebidos na sessão pública do Pregão, **das 13h15min às 13h30min.**

7.2 - A sessão será conduzida pelo Pregoeiro com o auxílio da Equipe de Apoio, designados nos autos do processo em epígrafe.

7.3 - A proposta e os documentos para habilitação deverão ser apresentados, separadamente em envelopes fechados e indevassáveis, contendo em sua parte externa, os seguintes dizeres:

<p>PREFEITURA MUNICIPAL DE CANARANA ENVELOPE N.º. 01 PROPOSTA DE PREÇOS PREGÃO PRESENCIAL N.º. 058/2017 PROCESSO N.º. 098/2017</p>	<p>PREFEITURA MUNICIPAL DE CANARANA ENVELOPE N.º. 02 DOCUMENTOS DE HABILITAÇÃO PREGÃO PRESENCIAL N.º. 058/2017 PROCESSO N.º. 098/2017</p>
---	--

7.4 - A ausência de dizeres na parte externa do envelope não constituirá motivo para desclassificação da licitante que poderá regularizá-lo no ato da entrega;

7.4.1 - Caso eventualmente ocorra a abertura do Envelope 02 (Habilitação) antes do Envelope de Proposta de Preços, este será novamente lacrado sem análise de seu conteúdo e rubricado o lacre por todos os presentes;

7.5 - Os envelopes de habilitação não abertos, ficarão à disposição dos licitantes para retirada, na Seção de Licitações, pelo prazo de até 60 dias, após a homologação do certame;

7.5.1 - Os envelopes que não forem retirados no prazo e local supracitados poderão ser inutilizados pela Administração.

8 - DO ENVELOPE I - "PROPOSTA DE PREÇOS"

8.1 - As propostas deverão obedecer às especificações deste instrumento convocatório e anexo, que dele fazem parte integrante.

8.2 - A proposta deverá ser elaborada preferencialmente em papel timbrado da empresa e redigida em língua portuguesa, salvo quanto às expressões técnicas de uso corrente, datilografada ou impressa, sem rasuras, emendas, borrões ou entrelinhas e ser datada e assinada pelo representante legal da licitante ou pelo procurador juntando-se a procuração (quando não apresentada no credenciamento).

8.3 - A proposta de preço deverá conter os seguintes elementos:

a - Prazo de validade, não inferior a 60 (sessenta) dias corridos, a contar da data de sua apresentação;

b - Preço unitário e preço total para cada item, expressos em moeda corrente nacional com até duas casas decimais;

c - Preço global, expressos em moeda corrente nacional e por extenso;

d - Especificação completa do produto cotado, de acordo com as características apresentadas no **Anexo I**;



e - Prazo de entrega estabelecido no **Anexo I**;

f - Declaração expressa de que nos preços propostos estão inclusos além do lucro, todas as despesas e custos, como por exemplo: transportes, tributos de qualquer natureza e todas as despesas, diretas ou indiretas, relacionadas com o fornecimento do objeto da presente licitação;

g - Os seguintes dados da empresa: Razão Social, endereço, telefone/fax, email, número do CNPJ e Insc. Estadual;

h - Declaração expressa de total concordância com os termos deste Edital e seus Anexos;

i - Nome e assinatura do representante legal;

8.4 - Não serão consideradas as propostas que deixarem de atender, no todo ou em parte, quaisquer das disposições deste edital, sejam omissas ou que apresentem irregularidades insanáveis, bem como aquelas manifestadamente inexecutáveis, presumindo-se como tais, as que contiverem valores irrisórios ou excessivos, ou aquelas que ofertarem alternativas.

8.5 - As propostas não poderão impor condições ou conter opções.

8.6 - Após apresentação e aceitação da proposta, não caberá desistência, salvo por motivo justo decorrente de fato superveniente e aceito pelo pregoeiro.

8.7 - Os preços propostos serão de exclusiva responsabilidade da licitante, não lhe assistindo o direito de pleitear qualquer alteração dos mesmos, sob a alegação de erro, omissão ou qualquer outro pretexto.

8.8 - A apresentação da proposta implicará na plena aceitação por parte do proponente das condições estabelecidas neste Edital e seus Anexos.

8.9 - **Não será admitida cotação superior à quantidade prevista neste Edital somente até o valor máximo previsto e também não serão aceitos descontos inferiores ao estipulado neste edital, conforme TERMO DE REFERENCIA - ANEXO I, para efeito de lances iniciais.**

8.10 - Será permitido aos licitantes cotarem um, alguns ou todos os itens e/ou lotes deste edital, entretanto é obrigatório cotar todos os itens que compõem o lote quando for por lote.

8.11 - A Proposta Comercial apresentada com o preenchimento incorreto dos itens será desclassificada.

9 - DO PROCEDIMENTO E DO JULGAMENTO

9.1 - A presente licitação tem por objetivo **SELECIONAR A PROPOSTA MAIS VANTAJOSA PARA A ADMINISTRAÇÃO**, tendo como critério de julgamento o **MENOR PREÇO POR ÍTEM**, conforme especificado no **anexo I** deste edital.

9.2 - No dia, horário e local indicado no item 2.1 acima, a comissão receberá os envelopes de proposta de preços e habilitação e posteriormente iniciará o credenciamento dos interessados em participar do certame.

9.3 - No credenciamento, os licitantes entregarão ao Pregoeiro a **DECLARAÇÃO DE PLENO ATENDIMENTO AOS REQUISITOS DE HABILITAÇÃO, de acordo com os Anexos V ou VI.**

9.4 - Encerrado o horário da entrega dos envelopes de proposta e habilitação, estabelecido nos itens 2.1 e 7.1 deste edital, não haverá a possibilidade de admissão de novos participantes no certame.

9.5 - A análise das propostas pelo Pregoeiro visará ao atendimento das condições estabelecidas neste Edital e seus anexos, sendo desclassificadas as propostas:

a - Cujo objeto não atenda às especificações, prazos e condições fixados no Edital.



9.6 - No tocante aos preços, as propostas serão verificadas quanto à exatidão das operações aritméticas que conduziram ao valor total orçado, procedendo-se às correções no caso de eventuais erros, tomando-se como corretos os preços unitários.

9.7 - As correções efetuadas serão consideradas para apuração do valor da proposta.

9.8 - Serão desconsideradas ofertas ou vantagens baseadas nas propostas das demais licitantes.

9.9 - As propostas que atenderem aos requisitos do edital, no exame de conformidade, serão selecionadas para a etapa de lances, com observância dos seguintes critérios:

a. Seleção da proposta de menor preço e as demais com preços até 10% (dez por cento) superiores àquela;

b. Não havendo pelo menos 03 (três) preços na condição definida na alínea anterior, serão selecionadas as propostas que apresentarem os menores preços, até o máximo de 3 (três).

c. Em caso de empate nos preços, serão admitidas todas as propostas empatadas, independentemente do número de licitantes.

10 - DOS LANCES

10.1 - A Pregoeira convidará individualmente os autores das propostas classificadas a formular lances de forma seqüencial, a partir do autor da proposta de maior preço e os demais em ordem decrescente, decidindo-se por meio de sorteio no caso de empate.

10.2 - Os lances deverão ser formulados em valores distintos, sucessivos e decrescentes.

10.3 - A pregoeira poderá estabelecer, nesta fase, o intervalo, bem como, o valor mínimo entre os lances.

10.4 - A etapa de lances será considerada encerrada quando todos os participantes dessa etapa declinar da formulação de lances.

10.5 - A desistência em apresentar lances verbais, quando convocado pelo pregoeiro, implicará a exclusão do licitante da etapa de lances e na manutenção do último preço apresentado pelo licitante, para efeito de ordenação das propostas. Caso não se realize lance verbal, será verificado a conformidade entre a proposta escrita de menor preço e o valor estimado para a contratação.

10.6 - Não poderá haver desistência dos lances ofertados, sujeitando-se a proponente desistente as penalidades constantes na legislação vigente.

10.7 - Encerrada a etapa de lances, serão classificadas as propostas selecionadas e não sendo selecionadas, sendo verificada a ocorrência de empate técnico, através dos termos do art. 44 da Lei Complementar nº. 123/06, será assegurada, como critério de desempate, preferência de contratação para as microempresas e empresas de pequeno porte, para a etapa de lances, na ordem crescente dos valores, considerando-se para as selecionadas o último preço ofertado.

10.7.1 - Entende-se por empate técnico aquela situação em que as propostas apresentadas pelas microempresas e empresas de pequeno porte sejam iguais ou até 5 % (cinco por cento) superiores à proposta mais bem classificada.

10.7.2 - Para efeito do disposto no item acima, ocorrendo o empate técnico, serão adotados os seguintes procedimentos:

a - microempresa ou a empresa de pequeno porte mais bem classificada será convocada para, em querendo, apresentar nova proposta de preço inferior àquela considerada vencedora do certame, no prazo máximo de 05 (cinco) minutos após o encerramento dos lances, sob pena de preclusão, situação em que será adjudicado em seu favor o objeto licitado;



b - não ocorrendo a contratação da microempresa ou empresa de pequeno porte, na forma da alínea "a" acima, serão convocadas as remanescentes que porventura se enquadrem na hipótese do subitem 10.7.1 acima, na ordem classificatória, para o exercício do mesmo direito;

c - no caso de equivalência dos valores apresentados pelas microempresas e empresas de pequeno porte que se encontrem no intervalo estabelecido no subitem 10.7.1 acima, será realizado sorteio entre elas para que se identifique aquela que primeiro poderá apresentar melhor oferta.

10.8 - A Pregoeira poderá negociar com o autor da oferta de menor valor com vistas à redução do preço.

10.9 - Após a negociação, se houver o Pregoeiro examinará a aceitabilidade do menor preço.

10.10 - Se a oferta não for aceitável, ou se a licitante desatender as exigências para a habilitação, o Pregoeiro examinará a oferta subsequente de menor preço, negociará com o seu autor, decidirá sobre a sua aceitabilidade e, em caso positivo, verificará as condições de habilitação e assim sucessivamente, até a apuração de uma oferta aceitável cujo autor atenda os requisitos de habilitação, caso em que será declarado vencedor.

10.11 - Considerada aceitável a oferta de menor preço, será aberto o Envelope nº. II, contendo os documentos de habilitação.

11 - DISPOSIÇÕES GERAIS DA HABILITAÇÃO

11.1 - A documentação poderá ser apresentada em original, por qualquer processo de cópia autenticada por tabelião de notas ou por membro da Equipe de Apoio do Pregão, ou, ainda, por publicação em órgão de imprensa oficial.

11.1.1 - Os documentos emitidos via internet somente serão aceitos quando apresentados em sua via original, e será verificada a sua autenticidade via internet; sob pena de desclassificação do certame.

11.1.2 - É terminantemente proibida a autenticação de cópia de documentos cujo original tenha sido impresso via internet, conforme disposto no Art. 9, precisamente em sua seção 6 que trata dos atos de autenticação, da Consolidação das Normas Gerais da Corregedoria Geral de Justiça do Estado de Mato Grosso; sob pena de desclassificação do certame.

11.2 - As **MICROEMPRESAS e EMPRESAS de PEQUENO PORTE**, por ocasião da participação em certames licitatórios, deverão apresentar toda a documentação exigida para efeito de comprovação de regularidade fiscal, mesmo que esta apresente alguma restrição.

a - **Havendo alguma restrição na comprovação da regularidade fiscal do item acima, será assegurado o prazo de 05 (CINCO) dias úteis, cujo termo inicial corresponderá ao momento em que o proponente for declarado o vencedor do certame, prorrogáveis por igual período, a critério da Administração Pública, para a regularização da documentação;**

b - A não-regularização da documentação, no prazo previsto no subitem acima, implicará decadência do direito à contratação, sem prejuízo das sanções previstas no art. 81 da Lei nº. 8.666/93 e art. 7º da Lei nº. 10.520/02, sendo facultado à Administração convocar os licitantes remanescentes, na ordem de classificação, para a assinatura do contrato a ser firmado, ou revogar a licitação.

11.3 - Na hipótese de não constar prazo de validade nas certidões apresentadas, a Administração aceitará como válidas as expedidas até 90 (noventa) dias imediatamente anteriores à data de apresentação das propostas.

11.4 - Sob pena de inabilitação, todos os documentos apresentados para a habilitação deverão estar em nome da licitante e com número do CNPJ, com o endereço respectivo, ou seja, se a licitante for a Matriz, todos os documentos deverão estar em nome da Matriz; ou se a licitante for a filial, todos os documentos deverão estar em nome da filial, salvo:



11.4.1 - Serão dispensados da Filial aqueles documentos que, pela própria natureza, comprovadamente, forem emitidos somente em nome da Matriz.

11.5 - Poderá o Pregoeiro declarar qualquer fato formal, desde que não implique desobediência à legislação e evidente a vantagem para a Administração, devendo também, se necessário promover diligência para dirimir a dúvida, cabendo, inclusive estabelecer um prazo máximo de 48 (quarenta e oito) horas para a solução.

11.6 - Constatada através da diligência o não atendimento ao estabelecido, o Pregoeiro considerará o proponente inabilitado e prosseguirá a sessão.

11.7 - Constatado o atendimento dos requisitos de habilitação previstos neste Edital, a licitante será habilitada e declarada vencedora do certame.

12 - DO ENVELOPE II - DOCUMENTOS PARA HABILITAÇÃO

12.1 - O Pregoeiro reserva-se o direito de solicitar o original de qualquer documento, sempre que tiver dúvida e julgar necessário.

12.2 - Não serão aceitos protocolos de entrega ou solicitações de documentos em substituição aos documentos requeridos no presente Edital e seus Anexos.

12.3 - Não serão aceitos documentos cujas datas estejam rasuradas.

12.4 - A Prefeitura Municipal de Canarana/MT poderá utilizar os sites oficiais de órgãos e entidades emissores de certidões para comprovação da regularidade do licitante.

12.5 - O **Envelope "Documentos de Habilitação"** deverá conter os documentos preferencialmente em ordem, a seguir relacionados os quais dizem respeito a:

12.5.1 - HABILITAÇÃO JURÍDICA:

a - cédula de identidade (RG) e CPF dos sócios (cópia autenticada);

b - Cópia do Certificado da Condição de MEI ou Registro comercial no caso de empresa individual (cópia autenticada);

c - Ato constitutivo em vigor (contrato social), devidamente registrado, para as sociedades comerciais, e, no caso de sociedades por ações, acompanhado dos documentos comprobatórios de eleição de seus administradores; (cópia autenticada).

d - Decreto de autorização, em se tratando de empresa ou sociedade estrangeira em funcionamento no país, e ato de registro ou autorização para funcionamento expedido pelo órgão competente, quando a atividade assim o exigir.

***** deverá apresentar o documento de constituição da empresa e as alterações posteriores quando houver, exceto se a última alteração for consolidada, caso contrário a empresa será inabilitada*

***** quando os documentos supracitados forem apresentados no credenciamento, não há necessidade de apresentar novamente no envelope de documentação;*

12.5.2 - REGULARIDADE FISCAL E TRABALHISTA:

a - Prova de Inscrição no Cadastro Nacional de Pessoas Jurídicas (Cartão do CNPJ);

b - Prova de Inscrição no Cadastro de Contribuintes Estadual ou Municipal relativa ao domicílio ou sede do proponente, pertinente ao seu ramo de atividade e compatível com o objeto contratual;

c - Prova de regularidade para com a Fazenda Nacional (Dívida Ativa da União e Contribuições Federais) e à Seguridade Social (INSS), emitida pela receita Federal do Brasil de acordo com a Portaria Conjunta RFB/PGFN nº 1.751, DE 02/10/2014;

d - Prova de regularidade junto ao (FGTS);

e - Prova de regularidade para com a Fazenda Estadual (SEFAZ), sendo a certidão conjunta p/ participação em Licitações públicas;



e.1 - As empresas de outros estados deverão apresentar também a certidão negativa de débitos junto ao Estado de Mato Grosso, sendo a CND p/ participação em Licitações públicas, caso contrário serão inabilitadas;

f - Prova de regularidade para com a Fazenda Municipal do domicílio ou sede da empresa participante ou outra equivalente, na forma de lei.

g - Certidão Negativa de Débitos Trabalhistas - CNDT.

12.5.3 - QUALIFICAÇÃO ECONOMICO FINANCEIRA:

a - Certidão negativa de Falência ou Concordata expedida pelo distribuidor da sede da pessoa jurídica (prazo máximo de 90 dias).

b - Balanço Patrimonial e demonstrações contábeis do último exercício social (2016), já exigíveis e apresentados na forma da lei, vedada sua substituição por balancetes ou balanços provisórios, devidamente assinado pelo contador e pelo responsável da empresa, devendo apresentar ainda o termo de abertura e termo de encerramento dos livros diários devidamente registrados no respectivo órgão comercial (Junta Comercial) conforme determina a Resolução de Consulta nº 20/2013 do TCE/MT mesmo para empresas ME's e EPP's (cópia autenticada);

⇒ As empresas que realizam a Escrituração Contábil Digital - ECD (via SPED CONTÁBIL) poderão encaminhar o BALANÇO PATRIMONIAL e as DEMONSTRAÇÕES CONTÁBEIS nos formatos de documentos enviados eletronicamente via SPED, juntamente com os devidos termos de abertura e encerramento enviados e registrados eletronicamente, onde comprove que o mesmo esteja na base de dados do SPED e que tenha sido autenticado eletronicamente pela junta comercial mediante recibo eletrônico;

⇒ As empresas constituídas no ano de 2017 deverão apresentar o balanço patrimonial de abertura devidamente registrado na junta comercial;

⇒ fica dispensada de apresentar o documento acima mencionado a empresa na condição de MEI/SIMEI, sendo que neste caso deverá apresentar a declaração em ANEXO MODELO XII, assinada pelo representante legal e ainda acompanhada da Declaração Anual do Simples Nacional para o Microempreendedor Individual (DASN - SIMEI)..

12.5.4 - DECLARAÇÕES:

a - DECLARAÇÃO DE ATENDIMENTO AO DISPOSTO NO INCISO XXXIII DO ART. 7º DA CONSTITUIÇÃO FEDERAL, ATESTANDO A INEXISTÊNCIA DE FATO IMPEDITIVO DE SUA HABILITAÇÃO e DE CIÊNCIA, conforme Modelo no Anexo III.

13 - DO RECURSO

13.1 - No final da sessão, a licitante que quiser recorrer deverá manifestar imediata e motivadamente a sua intenção com registro em ata da síntese das suas razões, abrindo-se então o prazo de 03 (três) dias para apresentação de memoriais, ficando as demais licitantes desde logo intimadas para apresentar contra-razões em igual número de dias, que começarão a correr no término do prazo do recorrente, sendo-lhes assegurada vista imediata dos autos.

13.2 - Interposto o recurso, o Pregoeiro poderá reconsiderar a sua decisão ou encaminhá-lo devidamente informado à autoridade competente.

13.3 - A alegação de preço inexequível por parte de uma licitante com relação à proposta de preços de outra licitante, deverá ser devidamente comprovada sob pena de não conhecimento do recurso interposto.

13.4 - Decididos os recursos e constatada a regularidade dos procedimentos praticados, a autoridade competente Homologará à adjudicatária para determinar a contratação.



13.5 - O recurso tempestivamente interposto terá efeito suspensivo e o seu acolhimento importará apenas a invalidação dos atos insuscetíveis de aproveitamento.

13.6 - Os autos do procedimento permanecerão com vista franqueada aos interessados, na sede da Prefeitura Municipal de Canarana-MT, na Comissão Permanente de Licitações/Pregoeiro e equipe de apoio.

13.7 - A ausência de manifestação imediata e motivada da licitante importará a decadência do direito de recurso, a adjudicação do objeto do certame pelo Pregoeiro à licitante vencedora e o encaminhamento do processo à autoridade competente para a homologação.

14 - DA EXECUÇÃO DO OBJETO

14.1 - Os moveis escolares deverão ser entregues no prazo de até 15 (quinze) dias, podendo caso necessário e mediante justificativa ser prorrogado;

14.1.1 - Todas as despesas para a entrega ficará por conta a empresa vencedora do certame, devendo ser entregue na sede do município de Canarana-MT, onde deverão estar incluídos nos preços as despesas de frete, carga, descarga, etc.

14.2 - Os materiais deverão estar de acordo com o Termo de Referência - Anexo I deste Edital, sendo que a inobservância destas condições implicará recusa sem que caiba qualquer tipo de reclamação por parte da contratada.

14.3 - Deverão seguir as normais exigidas pela legislação vigente.

14.4 - Constatadas irregularidades no Termo de Fornecimento, o Contratante poderá:

a. Se disser respeito à especificação, rejeitá-lo no todo ou em parte, determinando sua substituição ou rescindindo a contratação, sem prejuízo das penalidades cabíveis;

b. Se disser respeito à diferença de quantidade ou de partes, determinar sua complementação ou rescindir a contratação, sem prejuízo das penalidades cabíveis.

15 - DA FORMA DE PAGAMENTO

15.1 - O pagamento será efetuado em até 30 (trinta) dias após a apresentação da Nota Fiscal, contendo a modalidade e o n.º. da licitação, agência e conta corrente em nome da proponente do banco a ser depositado.

15.2 - As notas fiscais/faturas que apresentarem incorreções serão devolvidas à Contratada e seu vencimento ocorrerá em 30 (trinta) dias após a data de sua apresentação válida.

15.3 - Será considerado como inadimplemento o atraso superior a 30 (Trinta) dias.

15.4 - Só haverá compensações financeiras e penalizações por eventuais atrasos e descontos por eventuais antecipações de pagamentos se houver acordo entre as partes.

16 - DAS OBRIGAÇÕES DA ADJUDICATÁRIA

16.1 - O contratado fica obrigado a aceitar, nas mesmas condições contratuais, os acréscimos ou supressões que se fizerem necessárias de até 25% (vinte e cinco por cento) conforme trata o § 1º do art. 65, da Lei n.º. 8.666/93.

16.2 - Assinar a Ata de Registro de Preços, no prazo de até 3 (três) dias úteis, a contar da notificação.

16.3 - Uma vez comunicada de que a Prefeitura Municipal de Canarana efetivará a contratação, a licitante vencedora deverá comparecer em até 02 (dois) dias úteis seguintes à comunicação, para assinatura de contrato e/ou retirada da Ordem de Fornecimento, sob pena de decair do direito à contratação, sem prejuízo das sanções previstas neste Edital. Assinado o contrato e/ou recebida a Ordem de Fornecimento, a empresa vencedora do certame obriga-se a:



16.3.1 - Proceder ao fornecimento, dentro das condições, prazos e preços ajustados na Ata de Registro de Preços;

16.3.2 - Encaminhar a Nota Fiscal à Secretaria para atesto e posterior encaminhamento a Contabilidade a fim de efetivação do pagamento devido;

16.3.3 - Prestar esclarecimentos que forem solicitados pela **Secretaria Municipal de Educação, Setor de Compras ou outro Órgão fiscalizador**, cujas reclamações se obrigam a atender prontamente;

16.3.4 - Assumir a responsabilidade por todas as providências e obrigações estabelecidas na legislação específica de acidentes de trabalho quando, em ocorrência da espécie, forem vítimas os seus empregados no desempenho dos serviços;

16.3.5 - Não transferir a terceiros, quer total ou parcialmente, o objeto a ser contratado, sem a devida anuência da Prefeitura Municipal de Canarana-MT;

16.3.6 - Reparar, corrigir, refazer ou substituir, no todo ou em parte, em até **01 (um) dia útil** após a notificação, os serviços que apresentarem qualquer impropriedade, sem implicar custos adicionais aos preços contratados;

16.3.7 - Arcar com todas as despesas diretas ou indiretas, decorrentes as obrigações assumidas sem qualquer ônus para a PMC;

16.3.8 - Manter as condições de habilitação e qualificação exigidas para a sua contratação;

16.3.9 - Na hipótese de complementação, a Contratada deverá fazê-la em conformidade com a indicação do Contratante, imediatamente contados da notificação por escrito, mantidos o preço inicialmente contratado;

16.3.10 - Responsabilizar-se pelos danos causados diretamente à Administração ou a terceiros, decorrentes de sua culpa ou dolo.

17 - DAS OBRIGAÇÕES DA PREFEITURA

17.1 - Uma vez firmada a contratação, a Prefeitura se obriga a:

17.1.1 - Convocar a licitante vencedora, em conformidade com o art. 64 da Lei nº. 8.666/93, para retirar a Ordem de Fornecimento;

17.1.2 - Fornecer à empresa a ser contratada todas as informações e esclarecimentos que venham a ser solicitadas relativamente ao objeto deste Edital;

17.1.3 - Efetuar o pagamento nas condições de preço e prazo estabelecidos neste Edital;

17.1.4 - Notificar por escrito, à contratada, toda e qualquer irregularidade constatada durante a execução e no recebimento dos serviços;

17.1.5 - Zelar para que sejam cumpridas as obrigações assumidas pela contratada, bem como sejam mantidas todas as condições de habilitação e qualificação exigidas na licitação;

17.1.6 - Proporcionar todas as facilidades para que o fornecedor possa cumprir suas obrigações dentro das normas e condições deste processo de venda;

17.1.7 Rejeitar, no todo ou em parte, as mercadorias e/ou produtos entregues em desacordo com as obrigações assumidas pelo fornecedor;

18 - DAS SANÇÕES PARA O CASO DE INADIMPLENTO

18.1 - Ficará impedida de licitar e contratar com a Administração Pública pelo prazo de até 05 (cinco) anos ou enquanto perdurarem os motivos determinantes da punição, a pessoa que praticar quaisquer atos previstos no artigo 7º da Lei Federal nº. 10.520, de 17 de julho de 2002.



ESTADO DE MATO GROSSO
Prefeitura Municipal de Canarana
Rua Miraguaí, 228 - (66) 3478-1200 - Canarana -
MT - CNPJ 15.023.922/0001-91

FLS. _____

18.2 - A penalidade será obrigatoriamente registrada no SICAF e no caso de suspensão de licitar, a CONTRATADA deverá ser descredenciada por igual período, sem prejuízos das multas previstas neste Edital, no Contrato e demais cominações legais.

18.3 - As sanções de que tratam o item 18.1 serão aplicadas pela Secretaria de Administração, salvo a de declaração de inidoneidade, a qual deverá ser proposta ao Excelentíssimo Senhor Prefeito, mediante parecer fundamentado.

18.4 - A aplicação das sanções será efetuada mediante processo administrativo instaurado para esta finalidade, aberto mediante requerimento devidamente fundamentado apresentado pelo Setor de Compras da Prefeitura, observado o contraditório e a ampla defesa no âmbito administrativo, observando-se ainda as disposições da Lei nº 8.666/93 e suas alterações posteriores e demais legislações vigentes, no que couber.

18.5 - Após instauração do processo administrativo, será comunicado ao representante da empresa contratada a ocorrência e a intenção de aplicação da penalidade, abrindo-se o prazo de 5 (cinco) dias úteis para oferecimento de defesa prévia.

18.6 - No caso de aplicação da penalidade de declaração de inidoneidade para licitar com a Administração Pública, o prazo para o oferecimento de defesa prévia será de 10 (dez) dias úteis, a contar da comunicação e abertura de vista dos autos na sede do órgão licitador.

18.7 - Pela inexecução total ou parcial do contrato ou pelo atraso injustificado na execução do contrato sujeitará o contratado à multa de mora, na forma prevista no Art. 86 e Art. 87 da Lei nº. 8.666/93; a Administração poderá garantir a prévia defesa, aplicar ao Contratado as seguintes sanções:

I - ADVERTÊNCIA

18.7.1 - A aplicação da sanção administrativa de advertência pode ser efetuada nos seguintes casos:

a - Descumprimento das obrigações assumidas contratualmente ou na licitação, desde que não acarretem prejuízos para a CONTRATANTE, independentemente da aplicação de multa;

b - Execução insatisfatória ou inexecução dos fornecimentos e/ ou serviços ora contratado, desde que a sua gravidade não recomende o enquadramento nos casos de suspensão temporária ou inidoneidade;

c - Outras ocorrências que possam acarretar pequenos transtornos ao desenvolvimento dos serviços da CONTRATANTE, a seu critério, desde que não sejam passíveis de sanção mais grave;

d - Atraso na entrega do bem ou na prestação do serviço contratado, pelo prazo não superior ao estipulado no contrato.

II - MULTA

18.7.2 - Conforme disposto no (Art. 86 da Lei 8.666/93), na forma prevista no instrumento convocatório ou no contrato; neste caso a Contratante aplicará a MULTA CONTRATUAL correspondente a:

a - 0,5% (cinco décimos por cento) por dia de atraso no prazo de entrega dos materiais ou serviços, calculado sobre o valor correspondente à parte inadimplida;

• O atraso para efeito de cálculo, mencionado no item anterior será contado em dias corridos, a partir do 1º dia útil subsequente ao término do prazo ajustado em até 20 (vinte) dias;

b - 10% (dez por cento) sobre o valor constante do Contrato, pela inexecução total do objeto, sem prejuízo das outras sanções cabíveis;

c - 15% (quinze por cento) sobre o valor da Ordem de Fornecimento/Empenho, pelo descumprimento de qualquer cláusula contratual exceto prazo de entrega;



d - 3% (três por cento) sobre o valor global de sua proposta, se decorrido o prazo estabelecido no item 16.2, dentro do prazo de validade da proposta e não comparecendo à Prefeitura o proponente convocado para a assinatura do contrato.

18.7.3 - A adjudicada/Contratada não incorrerá em multa quando houver prorrogação do prazo, previamente autorizado pela CONTRATANTE, em decorrência de impedimentos efetivamente verificados sem que a ela seja imputável a culpa, ou em decorrência de acréscimos ou modificações no objeto inicialmente ajustado, respeitado o limite legal.

18.7.4 - A multa será descontada dos créditos constantes da Fatura, ou outra forma de cobrança Administrativa ou Judicial.

18.7.5 - Não será aplicada multa se, comprovadamente, o atraso da execução dos serviços ou fornecimento advir de caso fortuito ou motivo de força maior.

III - SUSPENSÃO TEMPORÁRIA DE PARTICIPAÇÃO EM LICITAÇÃO E IMPEDIMENTO DE CONTRATAR COM A ADMINISTRAÇÃO.

18.7.6 - A suspensão do direito de licitar e contratar com a Contratante pode ser aplicada aos inadimplentes culposos que prejudicarem a execução do Contrato por fatos graves, cabendo defesa prévia, no prazo de 10 (dez) dias úteis da data do recebimento da respectiva intimação.

18.7.7 - A sanção administrativa de suspensão temporária do direito de licitar e contratar com a CONTRATANTE poderá ser aplicada nos seguintes prazos e situações:

1 - por 06 (seis) meses nos seguintes casos:

a - atraso no cumprimento das obrigações assumidas contratualmente, que tenham acarretado prejuízos para a CONTRATANTE;

b - execução insatisfatória dos fornecimentos e/ ou serviços contratados;

2 - por 02 (dois) anos, quando a ADJUDICADA/CONTRATADA:

a - não concluir os fornecimentos e/ ou os serviços contratados;

b - se recusar a fornecer informações suficientes ou fornecê-las inadequadamente, no que diz respeito à sua fruição, qualidade e riscos de operacionalização;

c - prestar o serviço em desacordo com as normas aplicáveis à execução do objeto deste ajuste;

d - cometer quaisquer outras irregularidades que acarretem prejuízo ao órgão licitador, ensejando a rescisão do contrato.

IV - DECLARAÇÃO DE INIDONEIDADE PARA LICITAR OU CONTRATAR COM A ADMINISTRAÇÃO PÚBLICA

18.7.8 - Enquanto perdurarem os motivos determinantes da punição ou até que seja promovida a reabilitação perante a própria autoridade que aplicou a penalidade, que será concedida sempre que o contratado ressarcir a Administração pelos prejuízos resultantes e após decorrido o prazo da sanção aplicada com base no inciso anterior.

18.7.9 - A declaração de inidoneidade para licitar ou contratar com toda a Administração Pública será proposta pela Seção Administrativa e Financeira para aplicação à ADJUDICADA/CONTRATADA nos casos a seguir indicados:

1 - condenação definitiva por praticar, por meios dolosos, fraude fiscal no recolhimento de quaisquer tributos;

2 - prática de atos ilícitos, visando frustrar a execução do contrato;

3 - demonstração de não possuir idoneidade para licitar e contratar com o órgão contratante, em virtude de atos ilícitos praticados, tais como:

a - praticar ação maliciosa e premeditada em prejuízo da Contratante ou ações que evidenciem interesses excusos ou má-fé;

b - apresentar qualquer documento falso ou falsificado, no todo ou em parte; **c** - reproduzir, divulgar ou utilizar, em benefício próprio ou de terceiros, quaisquer informações de



que tenha tomado conhecimento em razão da execução dos serviços objeto deste contrato sem o consentimento da Contratante, por escrito.

18.8 - Independentemente das sanções administrativas a que se refere o item 18 do Edital, a CONTRATADA está sujeita ao pagamento de indenização por perdas e danos, quando a inadimplência acarretar prejuízos ao órgão contratante.

18.9 - Nenhuma sanção será aplicada sem o devido processo administrativo, que prevê defesa previa do interessado e recurso dos prazos definidos em lei, sendo-lhe franqueada vista ao processo.

19 - DA HOMOLOGAÇÃO E DA CONTRATAÇÃO

19.1 - O resultado de julgamento será submetido à Autoridade Competente para homologação.

19.2 - A anulação do procedimento licitatório induz à do contrato.

19.3 - Fica facultado a Administração, quando o convocado não comparecer no prazo de até 03 (três) dias para assinatura da ATA DE REGISTRO DE PREÇOS, não apresentar situação regular no ato da assinatura ou, ainda, recusar-se a assiná-la, injustificadamente, dentro do prazo e condições estabelecidos, convocar os LICITANTES remanescentes, na ordem de classificação sem prejuízo das multas previstas no edital, no contrato e das demais cominações legais.

19.4 - Uma vez assinada a ATA DE REGISTRO DE PREÇOS, assume o REGISTRADO o compromisso de atender durante o prazo de sua vigência os pedidos realizados, quando então será celebrado o contrato, específico para tal, estabelecendo quantidades, prazo de entrega, etc.

19.5 - O contrato poderá ser substituído por outros instrumentos hábeis, tais como Ordem de Fornecimento/Nota de Empenho, elaborada pelo Setor de Compras da PMC/MT em conformidade com o disposto no Art. 62 da Lei 8.666/93.

19.6 - O contrato poderá sofrer alterações de acordo com as condições estabelecidas no Art. 65 da Lei 8666/93.

19.7 - O preço registrado manter-se-á inalterado pelo período da vigência da presente Ata.

19.8 - A Prefeitura monitorará, pelo menos trimestralmente, os preços dos materiais e/ou mercadorias, de forma a avaliar os preços praticados no mercado, podendo rever os preços registrados a qualquer tempo, em decorrência da redução dos preços praticados no mercado ou de fato que eleve os custos dos objetos registrados, visando a manutenção do equilíbrio econômico-financeiro da Ata.

19.9 - Em qualquer hipótese, os preços decorrentes da revisão não poderão ultrapassar os preços praticados no mercado, mantendo-se a diferença percentual apurada entre o valor originalmente constante da proposta do fornecedor e aquele vigente no mercado a época do registro - equação econômico-financeira.

19.10 - O presente Edital e seus Anexos, bem como a proposta do licitante vencedor deste certame, farão parte integrante do Contrato ou Instrumento equivalente, independente de transcrição.

19.11 - Decorridos 60 (sessenta) dias da data da entrega das propostas, sem convocação para a contratação, ficam as Licitantes não contratadas liberadas dos compromissos assumidos.



20 - DAS DISPOSIÇÕES FINAIS

20.1 - As normas disciplinadoras desta licitação serão interpretadas em favor da ampliação da disputa, respeitada a igualdade de oportunidade entre as licitantes e desde que não comprometam o interesse público, a finalidade e a segurança da contratação.

20.2 - No julgamento da habilitação e das propostas, o pregoeiro poderá sanar erros ou falhas que não alterem a substância das propostas, dos documentos e sua validade jurídica, mediante despacho fundamentado, registrado em ata e acessível a todos, atribuindo-lhes validade e eficácia para fins de habilitação e classificação. (Art. 26 § 3º Dec. nº 5.450/05)

20.3 - As recusas ou as impossibilidades de assinaturas devem ser registradas expressamente na própria ata.

20.4 - Os Licitantes assumem todos os custos de preparação e apresentação de suas propostas para este certame, sendo responsável por esses custos, independentemente do resultado do processo licitatório.

20.5 - Os licitantes não terão direito a nenhum tipo de indenização em decorrência de adiamento, prorrogação, suspensão, revogação ou anulação do procedimento licitatório.

20.6 - Os Licitantes são responsáveis pela fidelidade e legitimidade das informações e dos documentos apresentados em qualquer fase da licitação.

20.7 - Quem impedir, perturbar ou fraudar, assegurado o contraditório e a ampla defesa, a realização de qualquer ato do procedimento licitatório, incorrerá em pena de detenção de 06 (seis) meses a 02 (dois) anos, e multa, nos termos do artigo 93 da Lei 8.666/93.

20.8 - O licitante que ensejar o retardamento da execução do certame, não mantiver a proposta, falhar ou fraudar na execução do contrato, comportar-se de modo inidôneo, fizer declaração falsa ou cometer fraude fiscal, garantido o direito prévio da ampla defesa, ficará impedido de licitar e contratar com a Administração, pelo prazo de até cinco anos, enquanto perdurarem os motivos determinantes da punição ou até que seja promovida a reabilitação perante a própria autoridade que aplicou a penalidade, sem prejuízo das multas previstas no edital e no contrato e das demais cominações legais.

20.9 - Os demais atos pertinentes a esta licitação, passíveis de divulgação, serão divulgados no Mural de Licitações e no sítio da Prefeitura.

20.10 - Os envelopes contendo os documentos de habilitação das demais licitantes ficarão à disposição para retirada no setor de Licitação da Prefeitura Municipal de Canarana/MT após a celebração do contrato com as licitantes vencedoras.

20.11 - Declarado vencedor abre-se o prazo de até 02 (dois) dias úteis para o encaminhamento da **proposta de preços ajustada (com preços finais)** ao último lance ofertado, sob pena de desclassificação.

20.12 - Os casos omissos do presente Pregão serão solucionados pelo Pregoeiro de acordo com as Leis vigentes.

20.13 - A adjudicação do resultado desta licitação não implicará direito à homologação e, a homologação do resultado não implicará direito à contratação.

20.14 - Como condição para celebração do contrato e pagamento, o licitante vencedor.

20.15 - Para dirimir quaisquer questões decorrentes da licitação, não resolvidas na esfera administrativa, será competente o foro da Comarca do Município de Canarana/MT.

Canarana - MT, 15 de Setembro de 2017.

DAVID ANDERSON MARIANO DA SILVA
PREGOEIRO OFICIAL



ANEXO I - TERMO DE REFERÊNCIA

“PARTICIPAÇÃO EXCLUSIVA DE ME - EPP”

**LEI FEDERAL COMPLEMENTAR Nº 147/2014 -
RESOLUÇÃO DE CONSULTA Nº 17/2015 - TCE/MT**

1 - OBJETO

1.1 - Este Termo de Referência tem por finalidade orientar os PROPONENTES interessadas em participar do certame para o **Registro de preços para futura e eventual aquisição de mobiliário escolar para atender as necessidades da Secretaria Municipal de Educação**, conforme itens constantes neste termo de referência.

2 - JUSTIFICATIVA

2.1 - A presente solicitação justifica-se dada a necessidade de reposição de mobiliário escolar, onde, os existentes encontram-se desgastados pelo tempo de uso e sem condições de reformas.

2.2 - A vigência contratual é de 1 (um) ano à partir da assinatura da ata de registro de preços e contrato.

3 - PREVISÃO ORÇAMENTÁRIA

3.1 - Dispensa-se a indicação de dotação orçamentária com base no § 2º do art. 7º do Decreto da União nº 7.892/2013, *“in verbis”*

“Art. 7º A licitação para registro de preços será realizada na modalidade de concorrência, do tipo menor preço, nos termos da Lei nº 8.666, de 1993, ou na modalidade de pregão, nos termos da Lei nº 10.520, de 2002, e será precedida de ampla pesquisa de mercado.

§ 1º (...)

§ 2º Na licitação para registro de preços não é necessário indicar a dotação orçamentária, que somente será exigida para a formalização do contrato ou outro instrumento hábil.”

4 - DOS PREÇOS

4.1 - Os preços serão fixos e irrevogáveis, podendo, no caso de reajuste serem nos termos da Lei Federal nº 8.666/93 e suas alterações posteriores, podendo entretanto, eventualmente sofrer revisão (**aumento ou decréscimos**) nas seguintes hipóteses:

a) Para mais, visando restabelecer o equilíbrio econômico-financeiro inicial do contrato, na hipótese de sobrevir fatos supervenientes imprevisíveis, ou previsíveis, porém, de consequências incalculáveis, retardadores ou impeditivos da execução do ajustado, ou ainda, em caso de força maior caso fortuito, fato do príncipe e fato da administração, nos termos do art. 65, II, “d” e § 5º da Lei 8.666/93;

b) Para menos, na hipótese do valor contratado ficar muito superior ao valor do mercado, ou, ainda, quando ocorrer o fato do príncipe previsto no art. 65, § 5º da Lei 8.666/93.

4.2 - A revisão de preços será feita com fundamento em planilhas de composição de custos e/ou preço de mercado.

5 - RESULTADOS ESPERADOS

5.1 - Garantir, através do Registro de Preços, o menor preço para os materiais e serviços licitados, aos órgãos/entidades do Poder Executivo Municipal e reduzir custos.

5.2 - Registro de Preços de todos os itens;

5.3 - Economia para os cofres públicos, baixando os valores de referência;



ESTADO DE MATO GROSSO
Prefeitura Municipal de Canarana
Rua Miraguaí, 228 - (66) 3478-1200 - Canarana -
MT - CNPJ 15.023.922/0001-91

FLS. _____

5.4 - Utilização sustentável dos recursos financeiros deste Município, alocando somente o necessário para cada aquisição;

5.5 - Supressões de Licitações contínuas e seguidas

6 - DA EXCLUSIVIDADE PARA ME ou EPP

6.1 - Conforme Lei Federal 123/2006 alterada pela Lei Complementar 147/2014, artigo no 48, inciso I, e ainda nos termos da Resolução de Consulta nº 17/2015 - TP, processo 19.396-8/2015 do Egrégio Tribunal de Contas do Estado de Mato Grosso, estabelece que para aquisição de item com valor estimado até de R\$ 80.000,00 (oitenta mil reais), a participação MICRO EMPRESAS e EMPRESA DE PEQUENO PORTE.

6.1.1 - Todos os itens deste edital são destinados a participação exclusiva por empresas enquadradas como MICRO EMPRESAS e EMPRESA DE PEQUENO PORTE.

6.1.1.1 - Caso não compareça ao certame no mínimo 03 (três) fornecedores competitivos enquadrados na condição de ME ou EPP, o processo fica aberto à participação de todas as empresas;

6.2 - DESCRIÇÃO DOS PRODUTOS / ESTIMATIVA DE PREÇOS:

Item	Quant.	Unid.	Descrição do objeto	R\$ unit.	R\$ total
01	70	Unid.	<u>CONJUNTO RETANGULAR ADULTO COM CADEIRA E MESA:</u> CADEIRA: A cadeira deve ser composta por: estrutura metálica, assento, encosto, ponteiras, sapatas e fixadores plásticos, e dois parafusos. O assento é confeccionado em polipropileno copolímero injetado e moldado anatomicamente com acabamento texturizado e dimensões de aproximadamente 395mm de largura, 420 mm de profundidade 4mm de espessura de parede com cantos arredondados, montados à estrutura por meio de um encaixe em todo o tubo da base da frente da cadeira e 2(duas) cavidades reforçadas com aletas de 2mm de espessura, que acomodam parafusos auto atarraxantes para plástico de diâmetro 5x25mm fenda phillips. Na parte frontal, que fica em contato com as pernas do usuário é provido de borda arredondada com raio afim de não obstruir a circulação sanguínea. A altura do assento até o chão é de 460mm. O encosto é inteiriço, sem nenhum tipo de ventilação ou abertura, fabricado em polipropileno copolímero injetado em soldado anatomicamente com acabamento texturizado. Suas dimensões são 375 mm de largura por 195mm de altura, com espessura de parede média de 3,5 mm. A peça possui cantos arredondados e une-se à estrutura por meio de encaixes de suas cavidades posteriores aos tubos da estrutura metálica da cadeira e é travada por dois pinos retráteis injetados em polipropileno copolímero, na mesma cor do encosto, dispensando a presença de rebites ou parafusos. A estrutura é fabricada à partir de tubos de secção redonda com ø19,05mm e 1,5mm de espessura de parede dobrados e soldados. O conjunto estrutural recebe banhos químicos e pintura Epoxi em pó. As extremidades	435,80	30.506,00



ESTADO DE MATO GROSSO
Prefeitura Municipal de Canarana
Rua Miraguaí, 228 - (66) 3478-1200 - Canarana -
MT - CNPJ 15.023.922/0001-91

FLS. _____

			<p>das pernas da cadeira recebem sapatias plásticas de acabamento padrão FDE. MESA: A mesa deve ter 760mm de altura e permite a sua montagem completa por encaixes de seus componentes e pode ser utilizada de ambos os lados, frente ou traz dependendo da escolha do usuário. Possui tampo injetado em termoplástico ABS virgem, com pigmentação, superfície lisa sem brilho e com formato retangular. O tampo se fixa ao contra tampo por meio de um encaixe em toda a sua lateral e quatro torres para fixação por parafusos. O contra tampo apoia, reforça e estrutura a superfície do tampo além de prover acabamento na parte inferior do tampo da mesa. As dimensões do tampo são de 620mm de largura e 485mm de profundidade, contendo um porta objetos retangular em sua parte posterior. Possui 01(um) porta livro em formato retangular, injetado em termoplástico com superfície texturizada, aberto por todos os lados facilitando o manuseio dos materiais. estrutura metálica da mesa é confeccionada em tubos de aço 1010/1020, sendo a base do tampo com tubo quadrado de 20x20mm e espessura de 1,9mm soldados à duas camisas metálicas de tubo oblongo 29x58mm e espessura de parede de 1,9mm unidas entre si por um tubo oblongo 29x58mm com espessura de parede de 1,5mm. As pernas da mesas são fabricadas com tubo oblongo 29x58mm espessura 1,9mm que são soldados aos pés da mesa fabricados em tubo de $\varnothing 38,10$mm e espessura de 1,5mm com ponteiros plásticos de acabamento padrão FDE/FNDE fixadas por meio de rebites tipo POP. A montagem das pernas da mesa ao tampo se dá por meio de 4 parafusos. Todos os componentes da estrutura metálica são fabricados em tubo de aço industrial, tratados por conjuntos de banhos químicos, e recebem pintura epóxi em pó. Produto certificado pelo INMETRO (FOTOS ILUSTRATIVAS NO FINAL)</p>		
02	60	Unid.	<p><u>CONJUNTO UNIVERSITÁRIO PRANCHETA LATERAL ADULTO.</u> Conjunto deve conter de uma cadeira escolar com prancheta lateral fixa acoplada a estrutura. Composto por estrutura metálica, assento, encosto, porta-livros e prancheta plásticos. A prancheta deve ser injetada em ABS virgem com as dimensões aproximadas de 620 mm de comprimento por 316 mm de largura e espessura mínima de parede de 3 mm permitindo a inserção de uma folha A4, rotacionada em 20°, em sua superfície de trabalho. A mesma deve possuir porta canetas de 290 mm x 24 mm e é fixada ao suporte estrutural por meio de contra tampo injetado em polipropileno dotado de 5 encaixes. A altura da prancheta ao chão na região de apoio do cotovelo é de aproximadamente 685 mm e a mesma possui uma inclinação de 10° com o plano horizontal afim de</p>	426,68	25.600,80



ESTADO DE MATO GROSSO

Prefeitura Municipal de Canarana

Rua Miraguaí, 228 - (66) 3478-1200 - Canarana -
MT - CNPJ 15.023.922/0001-91

FLS. _____

			<p>proporcionar maior conforto ergonômico ao usuário. O assento deve ser fabricado em polipropileno copolímero injetado, moldado anatomicamente com acabamento texturizado e com aberturas para ventilação, com dimensões de aproximadamente 465 mm de largura, 410 mm de profundidade, 5 mm de espessura de parede e cantos arredondados, unidos a estrutura por meio de 4 (quatro) cavidades reforçadas com aletas, que acomodam parafusos para plástico FL de diâmetro 5x30 mm fenda Phillips. A altura do assento até o chão é de aproximadamente 460 mm. O encosto em polipropileno copolímero injetado, moldado anatomicamente com acabamento texturizado e aberturas para ventilação, com dimensões de aproximadamente 460 mm de largura por 460 mm de altura, com espessura de parede de 5 mm e cantos arredondados, deve ser unido à estrutura por meio de suas cavidades posteriores que se encaixam à estrutura metálica, travada por dois pinos retráteis injetados em polipropileno copolímero na cor do encosto, dispensando a presença de rebites ou parafusos. O porta-livros deve ser produzido em polipropileno copolímero virgem pelo processo de injeção de termoplásticos, ele deve ser totalmente fechado nas partes laterais e traseira e com aberturas para ventilação na parte inferior. A abertura frontal de acesso ao porta-livros mede 270mmx85mm e sua profundidade é de 270mm aproximadamente e acopla-se ao assento através de abas que se prolongam da cesta e juntam-se com a estrutura onde serão fixadas por 4 parafusos. A estrutura deve ser fabricada em tubos de aço 1010/1020, sendo a base de ligação do assento e encosto e as pernas com tubos de secção oblonga 16x30 mm e espessura de parede de 1,5mm dobrados. Duas travessas horizontais em tubo de 22 mm de diâmetro e 1,2mm de espessura de parede que servem de encaixe para o suporte da prancheta. Esse por sua vez deve ser fabricado em um tubo 19 mm de diâmetro e 1,2 mm de espessura de parede. Todas as peças da estrutura metálica são unidas por solda MIG, tratadas em conjuntos de banhos químicos e pintadas com tinta epóxi (pó), o que garante proteção antioxidante e uma maior vida útil ao conjunto. Além disso todas as pontas dos tubos são cobertas buchas plásticas. O assento e o encosto devem apresentar como opcional alma estofada com espuma laminada de espessura igual a 20mm e densidade 26. A alma estofada deve ser montada ao assento por meio de parafusos phillips Ø3.5x8mm para plástico, e ao encosto por meio de encaixes. Produto certificado pelo INMETRO (FOTO ILUSTRATIVA NO FINAL).</p>		
03	12	Unid.	CONJUNTO INFANTIL SEXTAVADO - 06 LUGARES: Fazem parte do Conjunto: 06 mesas, 06 Cadeiras e Acabamento Central Sextavado, tampo	2.560,13	30.721,56



		<p>em resina ABS, Conjunto Infantil Super moderno, resistente e durável, Cadeiras com estrutura em aço, assento e encosto em resina termoplástica, Mesas em resina termoplásticas, Acabamento Central sextavado que podem ser usadas juntas ou separadas, 06 Cores: Azul, Verde, Laranja, amarelo, vermelho e roxo. Produto nacional entregue embalado. Conteúdo da Embalagem: 01 Conjunto Completo Colorido. Material: Resina termoplástica. Garantia: 01 ano. Dimensões do Conjunto: Medidas da mesa: Comprimento: 465x Largura:620xAltura:590. Medidas da Cadeira: Comprimento: 330x Largura:320 x Altura:350 Cores: Amarela, Verde, Vermelho, Azul , Laranja e Roxo. As cores do tampo são mais claras das respectivas cores do corpo da mesa. Produto certificado pelo INMETRO (FOTO ILUSTRATIVA NO FINAL).</p>		
--	--	--	--	--

FOTOS ILUSTRATIVAS CONJUNTO RETANGULAR ADULTO COM CADEIRA E MESA

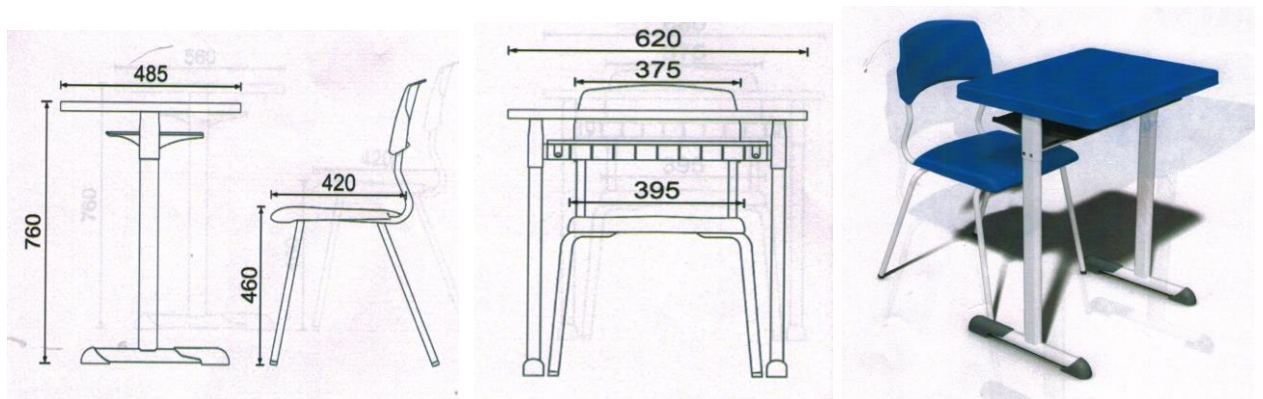


FOTO ILUSTRATIVA CONJUNTO UNIVERSITÁRIO PRANCHETA LATERAL ADULTO

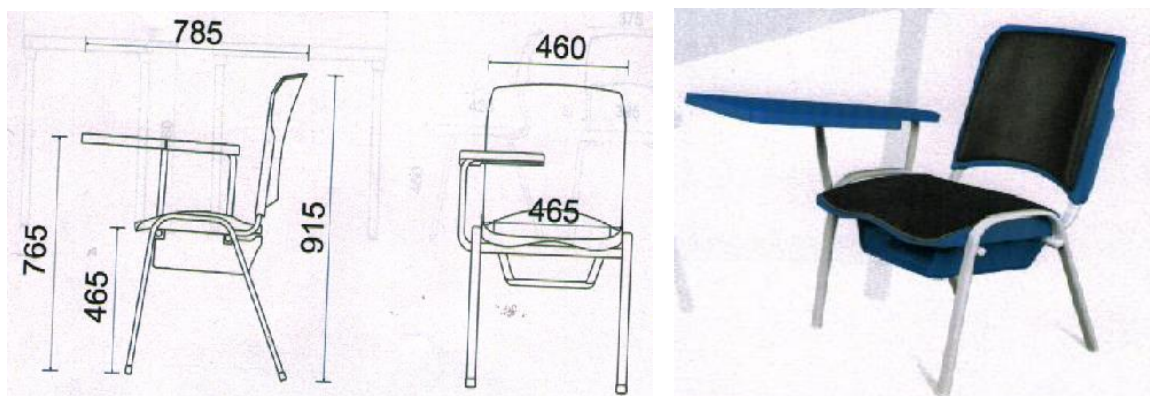
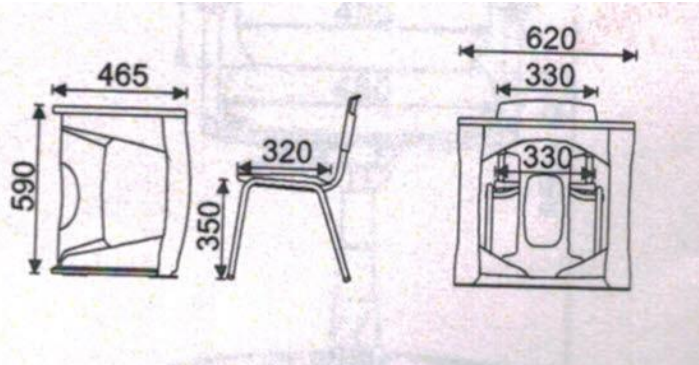




FOTO ILUSTRATIVA CONJUNTO INFANTIL SEXTAVADO - 06 LUGARES



7 - DO REGIME E CONDIÇÕES PARA A ENTREGA:

7.1 - Os moveis deverão ser entregues no prazo de até 15 (quinze) dias, podendo caso necessário e mediante justificativa ser prorrogado;

7.1.1 - Todas as despesas para a entrega ficará por conta a empresa vencedora do certame, devendo ser entregue na sede do município de Canarana-MT, onde deverão estar incluídos nos preços as despesas de frete, carga, descarga, etc.

7.2 - Deverão estar de acordo com o Termo de Referência - Anexo I deste Edital, sendo que a inobservância destas condições implicará recusa sem que caiba qualquer tipo de reclamação por parte da contratada.

7.3 - Os materiais deverão seguir as normais exigidas pela legislação vigente.

7.4 - Constatadas irregularidades no Termo de Fornecimento, o Contratante poderá:

a. Se disser respeito à especificação, rejeitá-lo no todo ou em parte, determinando sua substituição ou rescindindo a contratação, sem prejuízo das penalidades cabíveis;

b. Se disser respeito à diferença de quantidade ou de partes, determinar sua complementação ou rescindir a contratação, sem prejuízo das penalidades cabíveis.

7.5 - O compromisso para a execução a serem cumpridos só estará caracterizado após o recebimento da "Ordem de fornecimento" ou instrumento equivalente e/ou da competente Nota de Empenho, que deverá conter obrigatoriamente: data, número do processo, número da Nota de Empenho, prazo que ficará a disposição da contratante, carimbo e assinatura do responsável;

7.6 - A empresa vencedora do certame não poderá contratar outra empresa do ramo para executar os fornecimentos, o qual deverá neste caso cumprir o contrato a ser firmado com a Prefeitura Municipal de Canarana-MT para a execução dos serviços, nas quantidades estabelecidas neste edital.

8 - CUSTO TOTAL ESTIMADO PARA CONTRATAÇÃO

8.1 - O valor total global estimado para a contratação é: **R\$ 86.828,36 (oitenta e seis mil, oitocentos e vinte e oito reais e trinta e seis centavos).**

8.2 - As quantidades acima representam apenas estimativas efetuadas pelo Município, o qual não estará obrigado a consumir as referidas quantidades, podendo demandar quantidades menores, sem que a licitante vencedora detentora do Contrato possa pleitear qualquer custo.

9 - EXIGÊNCIAS DE HABILITAÇÃO

9.1 - De acordo com o disposto no Art. 4º inc. XIII da Lei 10.520/02 e Lei 8.666/93.



10 - CONDIÇÕES DE PAGAMENTO

10.1 - O pagamento será efetuado ao contratado **em até 30 (trinta) dias** após a entrega dos produtos e emissão da Nota Fiscal.

10.2 - O MUNICÍPIO, efetuará o pagamento, observado o seguinte:

a) Os pagamentos serão efetuados em moeda corrente nacional, mediante depósito na conta bancária indicada pela Contratada, deste edital, após o recebimento definitivo, condicionados à apresentação das notas fiscais devidamente atestadas pelo servidor designado para receber o objeto.

b) A PROPONENTE vencedora indicará no corpo da nota fiscal o número da licitação, o número e nome do banco, agência e número da conta onde deverá ser feito o pagamento, via ordem bancária.

c) Serão retidos na fonte os tributos e as contribuições elencadas nas disposições determinadas pelos órgãos fiscais e fazendários, em conformidade com as instruções normativas vigentes.

d) Nenhum pagamento será efetuado à PROPONENTE vencedora enquanto pendente de liquidação qualquer obrigação contratual, ou financeira municipal que lhe for imposta em virtude de penalidade ou inadimplência, a qual poderá ser compensada com o(s) pagamento(s) pendente(s), sem que isso gere direito a acréscimos de qualquer natureza.

10.3 - Caso a CONTRATADA seja optante do Sistema Integrado de Pagamento de Impostos e Contribuições das Microempresas e Empresas de Pequeno Porte (SIMPLES), deverá apresentar, juntamente com a nota fiscal, a devida comprovação, a fim de evitar a retenção, na fonte, dos tributos e contribuições, conforme legislação em vigor.

10.4 - O pagamento só se efetivará depois de confirmada a situação de regularidade fiscal para com a Fazenda Federal através da Certidão Conjunta Negativa de Débitos Relativos a Tributos Federais e à Dívida Ativa da União, Fundo de Garantia por Tempo de Serviço (FGTS) e CNDT - Certidão Negativa de Débitos Trabalhistas, através da Certidão Negativa de débitos.

11 - CONDIÇÕES GERAIS

11.1 - Na Emissão das Notas Fiscais, a descrição dos itens deverá estar conforme a descrição do Edital, podendo antes de emití-la entrar em contato com o Setor de Compras da PMC, para eventuais explicações.

11.2 - Critério de julgamento: **MENOR PREÇO POR ÍTEM.**

12 - DO PRAZO E CONDIÇÕES PARA ASSINATURA DA ATA OU CONTRATO

12.1 - A PROPONENTE vencedora deverá assinar o Contrato, dentro de 2 (dois) dias úteis, da convocação, junto a Seção de Licitações desta Prefeitura.

a) O prazo concedido para assinatura do Contrato poderá ser prorrogado uma única vez, quando solicitado durante o seu transcurso, pela parte, e desde que ocorra motivo justificado e aceito pela Administração.

12.2 - Caso já estejam com o prazo de validade expirado as seguintes certidões apresentadas na fase de habilitação deste certame também deverão ser apresentadas:

a) Prova de Regularidade relativa a Seguridade Social, emitida pelo Instituto Nacional do Seguro Social (INSS) ou pela Receita Federal do Brasil;

b) Prova de Regularidade relativa ao Fundo de Garantia por Tempo de Serviço (FGTS), emitida pela Caixa Econômica Federal;

12.3 - Os documentos solicitados deverão ser apresentados no original ou em cópia autenticada.



ESTADO DE MATO GROSSO
Prefeitura Municipal de Canarana
Rua Miraguaí, 228 - (66) 3478-1200 - Canarana -
MT - CNPJ 15.023.922/0001-91

FLS. _____

13 - DO ÓRGÃO GERENCIADOR DA ATA DE REGISTRO DE PREÇOS

13.1 - O Órgão Gerenciador desta Ata de Registro de Preços a ser firmada mediante a realização do **Pregão Presencial nº 058/2017** é a **Secretaria Municipal de Educação**.

13.2 - O presente edital atenderá as disposições contidas no Decreto Federal nº 7.892/2013, de 23/01/2013 e suas alterações posteriores pelo Decreto Federal 8.250/2014 de 23/05/2014, e, diante disso está sujeito à **autorizar a adesão por outros órgãos ou entidades Municipais, Estaduais ou Distritais**, à Ata de Registro de Preços a ser firmada, devendo obedecer o que determina o Art. 22, parágrafos 1º ao 9º do Decreto Federal acima mencionado e diante disso, o quantitativo decorrente das adesões à ata de registro de preços não poderá exceder, na totalidade, **ao quádruplo do quantitativo de cada item registrado na ata de registro** de preços para o órgão gerenciador e órgãos participantes, independente do número de órgãos não participantes que aderirem.



ESTADO DE MATO GROSSO
Prefeitura Municipal de Canarana
Rua Miraguaí, 228 - (66) 3478-1200 - Canarana -
MT - CNPJ 15.023.922/0001-91

FLS. _____

ANEXO II - MODELO DA PROPOSTA DE PREÇOS
(papel timbrado da empresa)

PROPOSTA ECONÔMICA
PREGÃO PRESENCIAL N° 58/2017

1. Razão Social da Empresa:
2. CNPJ N°:
3. Endereço Completo:
4. Telefone: (0XX)..... Fax: E-mail:
5. Validade da Proposta: dias (no mínimo 60 (sessenta) dias)
6. Prazo de Pagamento:(conforme edital)

Apresentamos nossa Proposta para fornecimento do objeto do Pregão Presencial n°. 058/2017, acatando todas as estipulações consignadas no Edital, conforme demonstrativo de preços a seguir:

Item	Quant.	Unid.	Descrição do objeto	R\$ unit.	R\$ total
01	70	Unid.	<u>CONJUNTO RETANGULAR ADULTO COM CADEIRA E MESA:</u> CADEIRA: A cadeira deve ser composta por: estrutura metálica, assento, encosto, ponteiros, sapatas e fixadores plásticos, e dois parafusos. O assento é confeccionado em polipropileno copolímero injetado e moldado anatomicamente com acabamento texturizado e dimensões de aproximadamente 395mm de largura, 420 mm de profundidade 4mm de espessura de parede com cantos arredondados, montados à estrutura por meio de um encaixe em todo o tubo da base da frente da cadeira e 2(duas) cavidades reforçadas com aletas de 2mm de espessura, que acomodam parafusos auto atarraxantes para plástico de diâmetro 5x25mm fenda phillips. Na parte frontal, que fica em contato com as pernas do usuário é provido de borda arredondada com raio afim de não obstruir a circulação sanguínea. A altura do assento até o chão é de 460mm. O encosto é inteiriço, sem nenhum tipo de ventilação ou abertura, fabricado em polipropileno copolímero injetado em soldado anatomicamente com acabamento texturizado. Suas dimensões são 375 mm de largura por 195mm de altura, com espessura de parede média de 3,5 mm. A peça possui cantos arredondados e une-se à estrutura por meio de encaixes de suas cavidades posteriores aos tubos da estrutura metálica da cadeira e é travada por dois pinos retráteis injetados em polipropileno copolímero, na mesma cor do encosto, dispensando a presença de rebites ou parafusos. A estrutura é fabricada à partir de tubos de secção redonda com ø19,05mm e 1,5mm de espessura de parede dobrados		



ESTADO DE MATO GROSSO

Prefeitura Municipal de Canarana

Rua Miraguaí, 228 - (66) 3478-1200 - Canarana -
MT - CNPJ 15.023.922/0001-91

FLS. _____

		<p>e soldados. O conjunto estrutural recebe banhos químicos e pintura Epoxi em pó. As extremidades das pernas da cadeira recebem sapatas plásticas de acabamento padrão FDE. MESA: A mesa deve ter 760mm de altura e permite a sua montagem completa por encaixes de seus componentes e pode ser utilizada de ambos os lados, frente ou traz dependendo da escolha do usuário. Possui tampo injetado em termoplástico ABS virgem, com pigmentação, superfície lisa sem brilho e com formato retangular. O tampo se fixa ao contra tampo por meio de um encaixe em toda a sua lateral e quatro torres para fixação por parafusos. O contra tampo apoia, reforça e estrutura a superfície do tampo além de prover acabamento na parte inferior do tampo da mesa. As dimensões do tampo são de 620mm de largura e 485mm de profundidade, contendo um porta objetos retangular em sua parte posterior. Possui 01(um) porta livro em formato retangular, injetado em termoplástico com superfície texturizada, aberto por todos os lados facilitando o manuseio dos materiais. estrutura metálica da mesa é confeccionada em tubos de aço 1010/1020, sendo a base do tampo com tubo quadrado de 20x20mm e espessura de 1,9mm soldados à duas camisas metálicas de tubo oblongo 29x58mm e espessura de parede de 1,9mm unidas entre si por um tubo oblongo 29x58mm com espessura de parede de 1,5mm. As pernas da mesas são fabricadas com tubo oblongo 29x58mm espessura 1,9mm que são soldados aos pés da mesa fabricados em tubo de $\varnothing 38,10\text{mm}$ e espessura de 1,5mm com ponteiros plásticos de acabamento padrão FDE/FNDE fixadas por meio de rebites tipo POP. A montagem das pernas da mesa ao tampo se dá por meio de 4 parafusos. Todos os componentes da estrutura metálica são fabricados em tubo de aço industrial, tratados por conjuntos de banhos químicos, e recebem pintura epóxi em pó. Produto certificado pelo INMETRO.</p> <p>MARCA: _____ MODELO: _____</p>		
02	60	Unid.	<p><u>CONJUNTO UNIVERSITÁRIO PRANCHETA LATERAL ADULTO.</u> Conjunto deve conter de uma cadeira escolar com prancheta lateral fixa acoplada a estrutura. Composto por estrutura metálica, assento, encosto, porta-livros e prancheta plásticos. A prancheta deve ser injetada em ABS virgem com as dimensões aproximadas de 620 mm de comprimento por 316 mm de largura e espessura mínima de parede de 3 mm permitindo a inserção de uma folha A4, rotacionada em 20°, em sua superfície de</p>	



ESTADO DE MATO GROSSO

Prefeitura Municipal de Canarana

Rua Miraguaí, 228 - (66) 3478-1200 - Canarana -
MT - CNPJ 15.023.922/0001-91

FLS. _____

		<p>trabalho. A mesma deve possuir porta canetas de 290 mm x 24 mm e é fixada ao suporte estrutural por meio de contra tampo injetado em polipropileno dotado de 5 encaixes. A altura da prancheta ao chão na região de apoio do cotovelo é de aproximadamente 685 mm e a mesma possui uma inclinação de 10° com o plano horizontal afim de proporcionar maior conforto ergonômico ao usuário. O assento deve ser fabricado em polipropileno copolímero injetado, moldado anatomicamente com acabamento texturizado e com aberturas para ventilação, com dimensões de aproximadamente 465 mm de largura, 410 mm de profundidade, 5 mm de espessura de parede e cantos arredondados, unidos a estrutura por meio de 4 (quatro) cavidades reforçadas com aletas, que acomodam parafusos para plástico FL de diâmetro 5x30 mm fenda Phillips. A altura do assento até o chão é de aproximadamente 460 mm. O encosto em polipropileno copolímero injetado, moldado anatomicamente com acabamento texturizado e aberturas para ventilação, com dimensões de aproximadamente 460 mm de largura por 460 mm de altura, com espessura de parede de 5 mm e cantos arredondados, deve ser unido à estrutura por meio de suas cavidades posteriores que se encaixam à estrutura metálica, travada por dois pinos retráteis injetados em polipropileno copolímero na cor do encosto, dispensando a presença de rebites ou parafusos. O porta-livros deve ser produzido em polipropileno copolímero virgem pelo processo de injeção de termoplásticos, ele deve ser totalmente fechado nas partes laterais e traseira e com aberturas para ventilação na parte inferior. A abertura frontal de acesso ao porta-livros mede 270mmx85mm e sua profundidade é de 270mm aproximadamente e acopla-se ao assento através de abas que se prolongam da cesta e juntam-se com a estrutura onde serão fixadas por 4 parafusos. A estrutura deve ser fabricada em tubos de aço 1010/1020, sendo a base de ligação do assento e encosto e as pernas com tubos de secção oblonga 16x30 mm e espessura de parede de 1,5mm dobrados. Duas travessas horizontais em tubo de 22 mm de diâmetro e 1,2mm de espessura de parede que servem de encaixe para o suporte da prancheta. Esse por sua vez deve ser fabricado em um tubo 19 mm de diâmetro e 1,2 mm de espessura de parede. Todas as peças da estrutura metálica são unidas por solda MIG, tratadas em conjuntos de banhos químicos e pintadas com tinta epóxi (pó), o que garante proteção antioxidante e uma maior vida útil ao conjunto. Além disso todas as pontas dos tubos são cobertas buchas plásticas. O assento e o encosto devem apresentar como opcional alma estofada com espuma laminada de espessura igual a 20mm e densidade 26. A alma estofada deve ser</p>	
--	--	--	--



ESTADO DE MATO GROSSO
Prefeitura Municipal de Canarana
Rua Miraguaí, 228 - (66) 3478-1200 - Canarana -
MT - CNPJ 15.023.922/0001-91

FLS. _____

			montada ao assento por meio de parafusos phillips Ø3.5x8mm para plástico, e ao encosto por meio de encaixes. Produto certificado pelo INMETRO. MARCA: _____ MODELO: _____		
03	12	Unid.	CONJUNTO INFANTIL SEXTAVADO - 06 LUGARES: Fazem parte do Conjunto: 06 mesas, 06 Cadeiras e Acabamento Central Sextavado , tampo em resina ABS, Conjunto Infantil Super moderno, resistente e durável, Cadeiras com estrutura em aço, assento e encosto em resina termoplástica, Mesas em resina termoplásticas, Acabamento Central sextavado que podem ser usadas juntas ou separadas, 06 Cores: Azul, Verde, Laranja, amarelo, vermelho e roxo. Produto nacional entregue embalado. Conteúdo da Embalagem: 01 Conjunto Completo Colorido. Material: Resina termoplástica. Garantia: 01 ano. Dimensões do Conjunto: Medidas da mesa: Comprimento: 465x Largura:620xAltura:590. Medidas da Cadeira: Comprimento: 330x Largura:320 x Altura:350 Cores: Amarela, Verde, Vermelho, Azul, Laranja e Roxo. As cores do tampo são mais claras das respectivas cores do corpo da mesa. Produto certificado pelo INMETRO. MARCA: _____ MODELO: _____		

OBS: DEVERÁ ACOMPANHAR A PROPOSTA O FOLDER OU A FOTO DO OBJETO A SER ENTREGUE

Declaramos que tomamos conhecimento de todas as informações e condições para o cumprimento das obrigações objeto desta licitação e que atendemos todas as condições do Edital.

Declaramos ainda para os devidos fins que estão inclusas no valor cotado todas as despesas necessárias para a perfeita execução do objeto, tais como, fretes, carga, descarga e todos os tributos e encargos fiscais, sociais, trabalhistas, previdenciários e comerciais.

Data://

Nome e Assinatura do Representante da Empresa



ANEXO III - MODELO DE DECLARAÇÕES
(papel timbrado da empresa)

Ref> Pregão Presencial N°. 058/2017

A Empresa _____, inscrita no CNPJ n°. _____, localizada à _____, por intermédio de seu representante legal, o(a) Sr(a) _____, portador(a) a Cédula de Identidade n° _____ e do CPF n°. _____, declara para os devidos fins que:

- **INEXISTÊNCIA DE FATOS SUPERVENIENTES:** em conformidade com o art. 32, parágrafo 2º da Lei n.º 8.666/93, não existem fatos supervenientes ao seu credenciamento na Prefeitura Municipal de Canarana que sejam impeditivos de sua habilitação para este certame:
- **SITUAÇÃO REGULAR PERANTE O MINISTÉRIO DO TRABALHO:** em atendimento ao previsto no inciso XXXIII, do artigo 7º da Constituição Federal e inciso V, artigo, 27 da Lei 8666/93 e suas alterações, Lei Federal n.º. 10.520/02, Lei Federal n.º. 9.854/99 que não possuímos, em nosso quadro de pessoal, empregados com menos de 18 (dezoito) anos em trabalho noturno, perigoso ou insalubre, menores de 16 (dezesesseis) anos, em qualquer trabalho, salvo na condição de aprendiz e em nenhuma hipótese, menores de 14 (quatorze) anos.

Obs.: Se o licitante possuir menores de 16 (dezesesseis) anos na condição de aprendiz deverá declarar expressamente.

• **DE CIÊNCIA:** Estamos de pleno acordo e concordamos expressamente com todas as condições especificadas no **EDITAL E ANEXOS DO PREGÃO PRESENCIAL N° 058/2017**, relativo a **PREFEITURA MUNICIPAL DE CANARANA-MT.**, tomamos conhecimento de todas as informações e das condições locais para o cumprimento das obrigações, objeto desta licitação, bem como aceitamos na íntegra todas as condições deste edital, ressalvado o nosso direito recursal e que garantimos a entrega dos produtos no(s) prazo(s) e quantidades estabelecidos na licitação.

Por ser a expressão da verdade, firmamos o presente.

Data://

Nome e Assinatura do Representante da Empresa



**ANEXO IV - MODELO DECLARAÇÃO DE PLENO ATENDIMENTO
AOS REQUISITOS DE HABILITAÇÃO**
(papel timbrado da empresa)

Ref> Pregão Presencial N.º. 058/2017

A Empresa _____, inscrita no CNPJ n.º _____, localizada à _____, por intermédio de seu representante legal, o(a) Sr(a) _____, portador(a) a Cédula de Identidade n.º _____ e do CPF n.º _____, em conformidade com a Lei n.º 10.520/02 e art. 299 do Código Penal Brasileiro, declaramos sob as penas da lei, que:

1. Cumprimos com todos os requisitos de habilitação para este certame.
2. A proposta apresentada para participar desta licitação foi elaborada de maneira independente e o seu conteúdo não foi, no todo ou em parte, direta ou indiretamente, informado, discutido ou recebido de qualquer outro participante potencial ou de fato desta licitação, por qualquer meio ou por qualquer pessoa.

Data://

Nome e Assinatura do Representante da Empresa



**ANEXO V - MODELO DECLARAÇÃO DE PLENO ATENDIMENTO
AOS REQUISITOS DE HABILITAÇÃO**
(papel timbrado da empresa)

Ref> Pregão Presencial N°. 058/2017

**LEI COMPLEMENTAR N° 123/06 - ART. 43 c/ ALTERAÇÕES PELA LEI COMPLEMENTAR
147/2014**

A Empresa _____, inscrita no CNPJ n°. _____,
localizada à _____, por intermédio de seu representante legal, o(a) Sr(a) _____,
portador(a) a Cédula de Identidade n° _____ e do CPF n°. _____ declara,
em conformidade com a Lei n.º 10.520/02, que cumpre todos os requisitos de habilitação para
este certame licitatório, exceto os documentos de regularidade fiscal com as restrições a seguir:

_____ **validade** _____
_____ **validade** _____
_____ **validade** _____

Data://

Nome e Assinatura do Representante da Empresa

**Apenas para: MICROEMPRESA OU EMPRESA DE PEQUENO PORTE com alguma restrição
na comprovação da regularidade fiscal**



ESTADO DE MATO GROSSO
Prefeitura Municipal de Canarana
Rua Miraguaí, 228 - (66) 3478-1200 - Canarana -
MT - CNPJ 15.023.922/0001-91

FLS. _____

ANEXO VI - MODELO
TERMO DE CREDENCIAMENTO
(papel timbrado da empresa)

Ref> Pregão Presencial N°. 058/2017

A Empresa _____, inscrita no CNPJ n°. _____, localizada à _____, por intermédio de seu representante legal, o(a) Sr(a) _____, portador(a) a Cédula de Identidade n° _____ e do CPF n°. _____, **nomeia e constitui seu bastante procurador** o(a) Sr(a) _____, portador(a) da cédula de identidade RG n° _____, expedida pela _____ e do CPF n° _____, para os fins previstos no Edital deste Pregão Presencial, podendo formular proposta, apresentar lances verbais, bem como interpor recursos e/ou deles desistir, negociar e efetuar as providências necessárias para que a outorgante mantenha-se satisfatoriamente neste procedimento, renunciar direitos e praticar todos os atos inerentes a este certame.

Data://

Nome e Assinatura do Representante da Empresa

(assinatura com firma reconhecida em cartório)



**ANEXO VII - MODELO DECLARAÇÃO PARA MICROEMPRESA
OU EMPRESA DE PEQUENO PORTE**
(papel timbrado da empresa)

Ref> Pregão Presencial N°. 058/2017

A Empresa _____, com sede na _____(endereço completo), inscrita no CNPJ sob nº _____, por intermédio de seu representante legal, o(a) Sr(a) _____, portador(a) da Cédula de Identidade nº _____ e do CPF nº _____, declara para os devidos fins, sob pena das sanções administrativas e penais cabíveis, que o valor da receita bruta anual da empresa não excedeu, no ano anterior, ao limite fixado no inciso I do art. 3º da Lei Complementar nº 123 de 14 de dezembro de 2006, que está apto a usufruir do tratamento favorecido estabelecido nos artigos 42º ao 49º da referida Lei e que não se enquadra em qualquer das hipóteses de exclusão relacionadas 4º do art. 3º da Lei Complementar nº 123/06 e se enquadra na condição de:

- Microempresa (ME);
 Empresa de Pequeno Porte (EPP);
 Outras.

Data://

Nome e Assinatura do Representante da Empresa

OBS:

- 1) Assinalar com um "X" a condição da empresa.
- 2) Deverá ser apresentada juntamente com esta Declaração, **Certidão Simplificada emitida pela Junta Comercial** do respectivo Estado ou documento substitutivo idôneo emitido por entidade/órgão público idôneo capaz de comprovar de que está enquadrada como Microempresa ou Empresa de Pequeno Porte.
- 3) Esta declaração, assim como a Certidão Simplificada emitida pela Junta Comercial ou documento substitutivo, deverão ser entregues ao Pregoeiro e Equipe de Apoio, durante o credenciamento, exigidos nesta licitação, pelas empresas que pretenderem se beneficiar nesta licitação do regime diferenciado e favorecido previsto na Lei Complementar nº 123/2006.



ANEXO VIII - MODELO DE PROPOSTA DE PREÇOS AJUSTADA
(papel timbrado da empresa)

A Prefeitura Municipal de Canarana
Att: Pregoeiro
Ref> Pregão Presencial N°. 058/2017

Prezados Senhores,

Apresentamos e submetemos à apreciação de Vossa Senhoria nossa proposta de preços ajustada, conforme lances oferecidos no certame em epígrafe, para fornecimento dos seguintes produtos:

Item	Unid.	Quant.	Especificação detalhada do objeto	MARCA	Valor Unit	Valor Total
1	UNID.	...	Descrever o item em que foi vencedor			

Declaramos que tomamos conhecimento de todas as informações e condições para o cumprimento das obrigações objeto desta licitação e que atendemos todas as exigências do Edital.

Declaramos ainda para os devidos fins que estão inclusas no valor cotado todas as despesas necessárias para a perfeita execução do objeto, tais como, fretes, carga, descarga e todos os tributos e encargos fiscais, sociais, trabalhistas, previdenciários e comerciais.

Data://

Nome e Assinatura do Representante da Empresa



**ANEXO IX - MINUTA DA ATA DE REGISTRO DE PREÇOS
SISTEMA BETHA COMPRAS**

ATA DE REGISTRO DE PREÇOS N°. -----/2017.

No dia/..... do ano de 2017, compareceram, de um lado a(o) **PREFEITURA MUNICIPAL DE CANARANA**, Estado de MATO GROSSO, pessoa jurídica de direito público, inscrita no CNPJ sob o n°. 15.023.922/0001-91, com sede administrativa localizada na RUA MIRAGUAL, 228, bairro CENTRO, CEP n°. 78640-000, nesta cidade de Canarana/MT, representado pelo (a) **PREFEITO MUNICIPAL**, o Sr(a). **FABIO MARCOS PEREIRA DE FARIA**, brasileiro, casado, administrador, Carteira de Identidade sob o n. 3671142 SSP/GO e C.P.F. n°. 888.448.461-87, doravante denominada **ADMINISTRAÇÃO**, e as empresas abaixo qualificadas, doravante denominadas **DETENTORAS DA ATA**, que firmam a presente **ATA DE REGISTRO DE PREÇOS** de acordo com o resultado do julgamento da licitação na modalidade **PREGÃO PRESENCIAL n°. 058/2017, Processo Licitatório n°. 098/2017** que selecionou a proposta mais vantajosa para a Administração Pública, objetivando o(a) **Registro de preços para futura e eventual aquisição mobiliário escolar para atender as necessidades da Secretaria Municipal de Educação** Em conformidade com as especificações constantes no Edital.

Abaixo segue os licitantes que participaram da licitação e que tiveram itens vencedores:

Código	Nome da empresa	Itens

As empresas **DETENTORAS DA ATA** dos itens, resolvem firmar a presente **ATA DE REGISTRO DE PREÇOS** de acordo com o resultado da licitação decorrente do processo e licitação acima especificados, regido pela Lei Federal n°. 10.520/02, subsidiariamente pela Lei de Licitações n°. 8.666/93, bem como pelo Decreto Municipal n°. 7.892/2013 (Registro de Preços) e, pelas condições do edital, termos da proposta, mediante as cláusulas e condições a seguir estabelecidas:

Empresas	CNPJ/CPF	Nome do representante	CPF

CLÁUSULA PRIMEIRA - DO OBJETO

1.1. O presente termo tem por objetivo e finalidade de constituir o sistema Registro de Preços para seleção da proposta mais vantajosa para a Administração Pública, objetivando:

Registro de preços para futura e eventual aquisição de materiais de mobiliário escolar para atender as necessidades das Secretarias Municipais de Canarana-MT, tudo em conformidade com as especificações constantes no Edital, nas condições definidas na ato convocatório, seus anexos, propostas de preços e demais documentos e Atas do Processo e Licitação acima descritos, os quais integram este instrumento independente de transcrição, pelo prazo de validade do presente Registro de Preços.

1.2. A existência de preços registrados não obriga a Administração a firmar contratações com os respectivos fornecedores ou a contratar a totalidade dos bens registrados, sendo-lhe facultada a utilização de outros meios permitidos pela legislação relativa às licitações, sem cabimento de



recurso, sendo assegurado ao beneficiário do registro de preços preferência em igualdade de condições.

CLÁUSULA SEGUNDA - DO PREÇO

2.1. O preço unitário para fornecimento do objeto de registro será o de **Menor Preço Por Item**, inscrito na Ata do Processo e Licitação descritos acima e de acordo com a ordem de classificação das respectivas propostas que integram este instrumento, independente de transcrição, pelo prazo de validade do registro, conforme segue:

Fornecedor:

Item	Especificação	Unid	Marca	Quantidade	Preço unit.	Preço total

2.2. Os preços registrados serão fixos e irrevogáveis durante a vigência da Ata de Registro de Preço.

2.2.1. Na hipótese de alteração de preços de mercado, para mais ou para menos devidamente comprovadas, estes poderão ser revistos, visando ao restabelecimento da relação inicialmente pactuada, em decorrência de situações previstas na alínea "d" do inciso II do caput e do §5º do art. 65 da Lei nº 8.666, de 1993.

2.2.2. Para efeitos de revisão de preços ou do pedido de cancelamento do registro de que trata a cláusula sexta, a comprovação deverá ser feita por meio de documentação comprobatória da elevação dos preços inicialmente pactuados, mediante juntada da planilha de custos, lista de preços de fabricantes, notas fiscais de aquisição, de transporte, encargos e outros, alusivos à data da apresentação da proposta e do momento do pleito, sob pena de indeferimento do pedido.

2.2.3. A revisão será precedida de pesquisa prévia no mercado, banco de dados, índices ou tabelas oficiais e ou outros meios disponíveis para levantamento das condições de mercado, envolvendo todos os elementos materiais para fins de fixação de preço máximo a ser pago pela administração.

2.2.4. O órgão gerenciador deverá decidir sobre a revisão dos preços no prazo máximo de 07 (sete) dias úteis, salvo por motivo de força maior, devidamente justificado no processo.

2.2.5. No reconhecimento do desequilíbrio econômico financeiro do preço inicialmente estabelecido, o órgão gerenciador, se julgar conveniente, poderá optar pelo cancelamento do preço, liberando os fornecedores do compromisso assumido, sem aplicação de penalidades ou determinar a negociação.

2.2.6. No ato da negociação de preservação do equilíbrio econômico financeiro do contrato será dada preferência ao fornecedor de primeiro menor preço e, sucessivamente, aos demais classificados, respeitada a ordem de classificação.

2.3. Na ocorrência do preço registrado tornar-se superior ao preço praticado no mercado, caberá ao órgão gerenciador da Ata promover as necessárias negociações junto aos fornecedores, mediante as providências seguintes:

a) convocar o fornecedor primeiro classificado, visando estabelecer a negociação para redução de preços originalmente registrados e sua adequação ao praticado no mercado;

b) frustrada a negociação, o fornecedor será liberado do compromisso assumido; e

c) convocar os demais fornecedores registrados, na ordem de classificação, visando igual oportunidade de negociação.



2.4. Quando o preço registrado torna-se inferior aos preços praticados no mercado e o fornecedor não puder cumprir o compromisso inicialmente assumido poderá mediante requerimento devidamente instruído, pedir revisão dos preços ou o cancelamento do preço registrado, comprovadas as situações elencadas na alínea “d” do inciso II do caput ou do §5º do art. 65 da Lei nº 8.666, de 1993, caso em que o órgão gerenciador poderá:

a) estabelecer negociação com os classificados visando à manutenção dos preços inicialmente registrados:

b) permitir a apresentação de novos preços, observado o limite máximo estabelecido pela administração, quando da impossibilidade de manutenção do preço na forma referida na alínea anterior, observada as seguintes condições:

b1) as propostas com os novos valores deverão constar de envelope lacrado, a ser entregue em data, local e horário, previamente, designados pelo órgão gerenciador;

b2) o novo preço ofertado deverá manter equivalência entre o preço originalmente constante da proposta e o preço de mercado vigente à época da licitação, sendo registrado o de menor valor.

2.4.1. A fixação do novo preço pactuado deverá ser consignada em apostila à Ata de Registro de Preços, com as justificativas cabíveis, observada a anuência das partes.

2.4.2. Não havendo êxito nas negociações, de que trata este subitem e o anterior estes serão formalmente desonerados do compromisso de fornecimento em relação ao item ou lote pelo órgão gerenciador, com conseqüente cancelamento dos seus preços registrados, sem aplicação das penalidades.

CLÁUSULA TERCEIRA - DO PRAZO DE VALIDADE DO REGISTRO DE PREÇOS

3.1. O prazo de validade da Ata de Registro de Preços será de 12 (doze) meses a contar da data da assinatura da ata, computadas neste prazo, as eventuais prorrogações.

3.2. Os preços decorrentes do Sistema de Registro de Preços terão sua vigência conforme as disposições contidas nos instrumentos convocatórios e respectivos contratos, obedecida o disposto no art. 57 da Lei nº 8.666/1993.

3.3. É admitida a prorrogação da vigência da Ata, nos termos do art. 57, §4º, da Lei nº 8.666/1993, quando a proposta continuar se mostrando mais vantajosa, satisfeitos os demais requisitos deste Decreto.

CLÁUSULA QUARTA - DOS USUÁRIOS DO REGISTRO DE PREÇOS

4.1. A Ata de Registro de Preços será utilizada pelos órgãos ou entidades da Administração Municipal relacionadas no objeto deste Edital;

4.2. Os órgãos e entidades participantes da Ata de Registro de Preços deverão apresentar suas solicitações de aquisição ou contratação ao órgão gerenciador, que formalizará por intermédio de instrumental contratual ou emissão de nota de empenho de despesa ou autorização de compra ou outro instrumento equivalente, na forma estabelecida no §4º do art. 62 da Lei nº 8.666/1993, e procederá diretamente a solicitação com o fornecedor, com os preços registrados, obedecida a ordem de classificação.

4.3. Os quantitativos dos contratos de fornecimento serão sempre fixos e os preços a serem pagos serão aqueles registrados em ata.

4.4. Aplicam-se aos contratos de fornecimento as disposições pertinentes da Lei Federal nº 8.666, de 21 de junho de 1993, suas alterações posteriores e demais normas cabíveis.



- 4.5. Os órgãos e entidades participantes da Ata de Registro de Preços manterão o órgão gerenciador informado a respeito dos processos de aquisições por meio de registro de preços, devendo encaminhar cópia dos comprovantes das aquisições, para a anexação ao respectivo processo de registro.
- 4.6. A Ata de Registro de Preços, durante sua vigência, poderá ser utilizada por qualquer órgão ou entidade da Administração que não tenha participado do certame licitatório, sendo que serão denominadas "**Órgão não-participante ou carona**".

CLÁUSULA QUINTA - DOS DIREITOS E OBRIGAÇÕES DAS PARTES

5.1. Compete ao Órgão Gestor:

- 5.1.1. A Administração e os atos de controle da Ata de Registro de Preços decorrente da presente licitação será do Núcleo de Compras e Licitação, denominado como órgão gerenciador do Sistema de Registro de Preços, nos termos do inciso III do art. 3º do Decreto Municipal nº 095/2009;
- 5.1.2. O órgão gerenciador acompanhará, periodicamente, os preços praticados no mercado para os materiais registrados, para fins de controle e fixado do valor máximo a ser pago pela Administração.
- 5.1.2.1. O órgão gerenciador sempre que os órgãos e entidades usuários da ata de registro de preços necessitarem da entrega dos materiais, indicará os fornecedores e seus respectivos saldos, visando subsidiar os pedidos de materiais, respeitada a ordem de registro e os quantitativos a serem fornecidos.
- 5.1.3. Optar pela contratação ou não dos bens ou serviços decorrentes do Sistema Registro de Preços ou das quantidades estimadas, ficando-lhe facultada a utilização de outros meios para aquisição de item, respeitada a legislação relativa às licitações, sendo assegurado ao beneficiário do Registro de Preços preferência em igualdade de condições, sem que caiba recurso ou indenização;
- 5.1.4. Dilatar o prazo de vigência do registro de preços "de ofício" através de apostilamento, com a publicação na imprensa oficial do município, observado o prazo legalmente permitido, quando os preços apresentarem mais vantajosos para a Administração e/ou existirem demandas para atendimento dos órgãos usuários.
- 5.1.5. Decidir sobre a revisão ou cancelamento dos preços registrados no prazo máximo de 10 (dez) dias úteis, salvo motivo de força maior devidamente justificado no processo;
- 5.1.6. Emitir a autorização de compra;
- 5.1.7. Dar preferência de contratação com o detentor do registro de preços ou conceder igualdade de condições, no caso de contratações por outros meios permitidos pela legislação;

5.2. Compete aos órgãos ou entidades usuárias:

- 5.2.1. Proporcionar ao detentor da ata todas as condições para o cumprimento de suas obrigações e entrega dos materiais dentro das normas estabelecidas no edital;
- 5.2.2. Proceder à fiscalização da contratação, mediante controle do cumprimento de todas as obrigações relativas ao fornecimento, inclusive encaminhando ao órgão gerenciador qualquer irregularidade verificada;
- 5.2.3. Rejeitar, no todo ou em parte, os produtos entregues em desacordo com as obrigações assumidas pelo detentor da ata.

5.3. Compete ao Compromitente Detentor da Ata:

- 5.3.1. Entregar os produtos nas condições estabelecidas no edital e seus anexos e atender todos os pedidos de contratação durante o período de duração do registro de Preços, independente da quantidade do pedido ou de valor mínimo, de acordo com a sua capacidade de fornecimento fixada na proposta de preço de sua titularidade, observando as quantidades, prazos e locais estabelecidos pelo Órgão Usuário da Ata de Registro de Preços;



- 5.3.2. Aceitar nas mesmas condições contratuais, os acréscimos ou supressões que se fizerem necessários até 25% (vinte e cinco por cento), em função do direito de acréscimo tratado no § 1º do art. 65, da Lei n. 8.666/93 e alterações, sob pena das sanções cabíveis e facultativas nas demais situações;
- 5.3.3. Manter, durante a vigência do registro de preços, a compatibilidade de todas as obrigações assumidas e as condições de habilitação e qualificação exigidas na licitação;
- 5.3.4. Substituir os produtos recusados pelo órgão ou entidade usuária, sem qualquer ônus para a Administração, no prazo máximo de 24 (vinte e quatro) horas, independentemente da aplicação das penalidades cabíveis;
- 5.3.5. Ter revisado ou cancelado o registro de seus preços, quando presentes os pressupostos previstos na cláusula segunda desta Ata;
- 5.3.6. Atender a demanda dos órgãos ou entidade usuários, durante a fase da negociação de revisão de preços de que trata a cláusula segunda desta Ata, com os preços inicialmente registrados, garantida a compensação dos valores dos produtos já entregues, caso do reconhecimento pela Administração do rompimento do equilíbrio originalmente estipulado;
- 5.3.7. Vincular-se ao preço máximo (novo preço) definido pela Administração, resultante do ato de revisão;
- 5.3.8. Ter direito de preferência ou, igualdade de condições caso a Administração optar pela contratação dos bens ou serviços objeto de registro por outros meios facultados na legislação relativa às licitações.
- 5.3.9. Responsabilizar-se pelos danos causados diretamente à Administração ou a terceiros, decorrentes de sua culpa ou dolo até a entrega do objeto de registro de preços.
- 5.3.10. Receber os pagamentos respectivos nas condições pactuadas no edital e na cláusula oitava desta Ata de Registro de Preços.

CLÁUSULA SEXTA - DO CANCELAMENTO DOS PREÇOS REGISTRADOS

- 6.1. A Ata de Registro de Preços será cancelada, automaticamente, por decurso de prazo de vigência ou quando não restarem fornecedores registrados e, por iniciativa do órgão gerenciador da Ata de Registro de Preços quando:
- 6.1.1. Pela ADMINISTRAÇÃO, quando:
- a) o detentor da ata descumprir as condições da Ata de Registro de Preços a que estiver vinculado;
 - b) o detentor não retirar nota de empenho ou instrumento equivalente no prazo estabelecido, sem justificativa aceitável;
 - c) em qualquer hipótese de inexecução total ou parcial do contrato de fornecimento;
 - d) não aceitar reduzir o seu preço registrado, na hipótese desta apresentar superior ao praticado no mercado;
 - e) estiver impedido para licitar ou contratar temporariamente com a administração ou for declarado inidôneo para licitar ou contratar com a administração pública, no termos da Lei Federal nº 10.520, de 17 de fevereiro de 2002;
 - f) por razões de interesse público devidamente fundamentadas.
- 6.1.2. Pela DETENTORA da ata quando, mediante solicitação por escrito, comprovar estar impossibilitada de executar o contrato de acordo com a ata de registro de preços, decorrente de caso fortuito ou de força maior.
- 6.2. Nas hipóteses previstas no subitem 6.1., a comunicação do cancelamento de preço registrado será publicada na imprensa oficial juntando-se o comprovante ao expediente que deu origem ao registro.



6.3. O cancelamento do registro, assegurados o contraditório e a ampla defesa, será formalizado por despacho da autoridade competente.

6.4. A solicitação da detentora da ata para cancelamento do registro do preço deverá ser protocolada no protocolo geral da ADMINISTRAÇÃO, facultada a esta a aplicação das sanções administrativas previstas no edital, se não aceitar as razões do pedido, sendo assegurado ao fornecedor o contraditório e a ampla defesa.

6.5. Cancelada a ata em relação a uma detentora, o Órgão Gerenciador poderá emitir ordem de fornecimento àquela com classificação imediatamente subsequente.

CLÁUSULA SETIMA - DO FORNECIMENTO, LOCAL E PRAZO DE ENTREGA

7.1. A Ata de Registro de Preços será utilizada para aquisição do respectivo objeto, pelos órgãos e entidades da Administração Municipal.

7.2. Cada fornecimento deverá ser efetuado mediante solicitação por escrito, formalizado pelo órgão ou entidade participante ao órgão gerenciador, dela devendo constar: a data, o valor unitário do fornecimento, a quantidade pretendida, o local para a entrega, o prazo, o carimbo e a assinatura do responsável.

7.3. O órgão gerenciador formalizará por intermédio de instrumental contratual ou autorização de compra ou outro instrumento equivalente, na forma estabelecida no §4º do art. 62 da Lei nº 8.666, de 1993, acompanhada a respectiva nota de empenho, contendo o número de referência da Ata de Registro de Preços e procederá diretamente a solicitação com o fornecedor, com os preços registrados, obedecida a ordem de classificação.

7.4. Caso a fornecedora classificada não puder fornecer os produtos solicitados, ou o quantitativo total requisitado ou parte dele, deverá comunicar o fato ao Departamento de Compras - órgão gerenciador, por escrito, no prazo máximo de 24 (vinte e quatro) horas, a contar do recebimento da Ordem de Fornecimento.

7.5. A(s) fornecedora(s) classificada(s) ficará(ão) obrigada(s) a atender as ordens de fornecimento efetuadas dentro do prazo de validade do registro, mesmo se a entrega dos materiais ocorrer em data posterior ao seu vencimento.

7.5.1. O local de entrega dos materiais será estabelecido em cada Ordem de Fornecimento, podendo ser na sede da unidade requisitante, ou em local em que esta indicar.

7.5.2. O prazo de entrega será conforme solicitação do órgão ou entidade requisitante, não podendo ultrapassar 05 (cinco) dias úteis da data de recebimento da nota de empenho ou instrumento equivalente.

7.5.3. Se a Detentora da ata não puder fornecer o quantitativo total requisitado, ou parte dele, deverá comunicar o fato à administração, por escrito, no prazo de 24 (vinte e quatro) horas, a contar do recebimento da ordem de fornecimento.

7.5.4. Serão aplicadas as sanções previstas na Lei Federal n.º 8.666, de 21 de junho de 1993 e suas alterações posteriores, além das determinações deste edital, se a detentora da ata não atender as ordens de fornecimento.

7.6. A segunda fornecedora classificada só poderá fornecer à Administração, quando estiver esgotada a capacidade de fornecimento da primeira, e assim sucessivamente, de acordo com o consumo anual previsto para cada item da licitação, ou quando da primeira classificada tiver seu registro junto a Ata cancelado.

7.7. As despesas relativas à entrega dos materiais correrão por conta exclusiva da fornecedora detentora da Ata.

7.8. A Detentora da Ata obriga-se a fornecer os materiais, descritos na presente Ata, novos e de primeiro uso, em conformidade com as especificações descritas na proposta de Preços, sendo de sua inteira responsabilidade a substituição, caso não esteja em conformidade com as referidas especificações.



- 7.8.1. Serão recusados os materiais imprestáveis ou defeituosos, que não atendam as especificações constantes no edital e/ou que não estejam adequados para o uso.
- 7.8.2. Os materiais deverão ser entregues embalados de forma a não serem danificados durante as operações de transporte e descarga no local da entrega.
- 7.9. Independente de aceitação, a contratada garantirá a qualidade e segurança dos materiais licitados contra defeitos de fabricação, pelo prazo mínimo de 06 (seis) meses a partir da data da entrega, conforme manual da fabricante, salvo o uso indevido, acidente e desgaste natural.
- 7.10. Todas as despesas relativas à entrega e transporte dos materiais, bem como todos os impostos, taxas e demais despesas decorrente da presente Ata, correrão por conta exclusiva da contratada.

CLÁUSULA OITAVA - DO PAGAMENTO

- 8.1. O pagamento, decorrente do fornecimento do objeto desta licitação, será efetuado mediante crédito em conta bancária, em até 10 (dez) dias úteis, contados do recebimento definitivo dos materiais, após a apresentação da respectiva Nota Fiscal, devidamente atestada pelo setor competente, conforme dispõe o art. 40, inciso XIV, alínea "a", da Lei nº 8.666/93 e alterações.
- 8.2. Os pagamentos somente serão efetuados após a comprovação, pela(s) fornecedora(s), de que se encontra regular com suas obrigações para com o sistema de seguridade social, mediante a apresentação das Certidões Negativas de Débito com o INSS e com o FGTS.
- 8.3. Ocorrendo erro no documento da cobrança, este será devolvido e o pagamento será susgado para que o fornecedor tome as medidas necessárias, passando o prazo para o pagamento a ser contado a partir da data da reapresentação do mesmo.
- 8.4. Caso se constate erro ou irregularidade na Nota Fiscal, o órgão, a seu critério, poderá devolvê-la, para as devidas correções.
- 8.5. Na hipótese de devolução, a Nota Fiscal será considerada como não apresentada, para fins de atendimento das condições contratuais.
- 8.6. Na pendência de liquidação da obrigação financeira em virtude de penalidade ou inadimplência contratual o valor será descontado da fatura ou créditos existentes em favor da fornecedora.
- 8.7. A Administração efetuará retenção, na fonte dos tributos e contribuições sobre todos os pagamentos devidos à fornecedora classificada.

CLÁUSULA NONA - DOS ACRÉSCIMOS E SUPRESSÕES

- 9.1. É vedado efetuar acréscimos nos quantitativos fixados pela ata de registro de preços, inclusive o acréscimo de que trata o § 1º do art. 65 da Lei nº 8.666, de 1993.
- 9.2. A supressão dos produtos registrados na Ata de Registro de Preços poderá ser total ou parcial, a critério do órgão gerenciador, considerando-se o disposto no § 4.º do artigo 15 da Lei n. 8.666/93 e alterações.

CLÁUSULA DÉCIMA - DA DOTAÇÃO ORÇAMENTÁRIA

- 10.1. As despesas decorrentes da contratação dos objetos da presente Ata de Registro de Preços correrão a cargo dos Órgãos ou Entidades Usuários da Ata, cujos Programas de Trabalho e Elementos de Despesas constarão nas respectivas notas de empenho, contrato ou documento equivalente, observada as condições estabelecidas no edital e ao que dispõe o artigo 62, da Lei n. 8.666/93 e alterações.



CLÁUSULA DÉCIMA PRIMEIRA - DAS PENALIDADES E DAS MULTAS

11.1. Caberá ao Órgão Gerenciador, a seu juízo, após a notificação por escrito de irregularidade pela unidade requisitante, aplicar ao detentor da ata, garantidos o contraditório e a ampla defesa, as seguintes sanções administrativas:

11.1.1. pelo descumprimento total da obrigação assumida, caracterizado pela recusa do fornecedor em assinar o contrato, aceitar ou retirar a nota de empenho ou documento equivalente no prazo estabelecido, ressalvados os casos previstos em lei, devidamente informados e aceitos:

- a) multa de dez por cento sobre o valor constante da nota de empenho ou contrato;
- b) cancelamento do preço registrado;
- c) suspensão temporária de participação em licitação e impedimento de contratar com a administração no prazo de até cinco anos.

11.1.1.1 As sanções previstas neste subitem poderão ser aplicadas cumulativamente.

11.1.2. por atraso injustificado no cumprimento de contrato de fornecimento:

- a) multa de 0,5% (meio por cento), por dia útil de atraso, sobre o valor da prestação em atraso até o décimo dia;
- b) rescisão unilateral do contrato após o décimo dia de atraso.

11.1.3. por inexecução total ou execução irregular do contrato de fornecimento ou de prestação de serviço:

- a) advertência, por escrito, nas falta leves;
- b) multa de 10% (dez por cento) sobre o valor correspondente à parte não cumprida ou da totalidade do fornecimento ou serviço não executado pelo fornecedor;
- c) suspensão temporária de participar de licitação e impedimento de contratar com a administração pública estadual por prazo não superior a 2 (dois) anos.
- d) declaração de inidoneidade para licitar ou contratar com a administração pública municipal, enquanto perdurarem os motivos determinantes da punição ou até que seja promovida a reabilitação perante a própria autoridade que aplicou a penalidade.

11.1.3.1. A penalidade prevista na alínea "b" do subitem 11.1.3. poderá ser aplicada de forma isolada ou cumulativamente com as sanções previstas nas alíneas "a", "c" e "d", sem prejuízo da rescisão unilateral do instrumento de ajuste por qualquer das hipóteses prescritas nos artigos 77 a 80 da Lei nº 8.666, de 1993.

11.1.3.2. Ensejará ainda motivo de aplicação de penalidade de suspensão temporária de participação em licitação ou impedimento de contratar com a administração de até cinco anos e descredenciamento do Registro Cadastral da ADMINISTRAÇÃO, o licitante que apresentar documentação falsa, não mantiver a proposta e cometer fraude fiscal, sem prejuízo das demais cominações legais, nos termos da Lei nº 10.520, de 2002.

11.1.3.3. O fornecedor que não recolher as multas previstas neste artigo, no prazo estabelecido, ensejará também a aplicação da pena de suspensão temporária de participação em licitação ou impedimento de contratar com a administração, enquanto não adimplida a obrigação.

11.1.3.4. A aplicação das penalidades previstas nas alíneas "c" e "d" do subitem 11.1.3, será de competência exclusiva do prefeito municipal, facultada a ampla defesa, na forma e no prazo estipulado no parágrafo seguinte, podendo a reabilitação ser concedida mediante ressarcimento dos prejuízos causados e após decorrido o prazo de sanção mínima de dois anos.



ESTADO DE MATO GROSSO
Prefeitura Municipal de Canarana
Rua Miraguaí, 228 - (66) 3478-1200 - Canarana -
MT - CNPJ 15.023.922/0001-91

FLS. _____

11.2. Fica garantido ao fornecedor o direito prévio da citação e de ampla defesa, no respectivo processo, no prazo de cinco dias úteis, contado da notificação.

11.3. As penalidades aplicadas serão obrigatoriamente anotadas no registro cadastral dos fornecedores mantido pela Administração.

11.4. As importâncias relativas às multas deverão ser recolhidas à conta do Tesouro do Município.

CLÁUSULA DÉCIMA SEGUNDA - DA EFICÁCIA

12.1. O presente Termo de Registro de Preços somente terá eficácia após a publicação do respectivo extrato na imprensa oficial do município.

CLÁUSULA DÉCIMA TERCEIRA - DO FORO

13.1. Fica eleito o Foro da Comarca de Canarana para dirimir quaisquer dúvidas ou questões oriundas do presente instrumento.

E, por estarem as partes justas e compromissadas, assinam o presente Termo em duas vias, de igual teor, na presença das testemunhas abaixo assinadas.

Canarana,...../..... de 2017.

FABIO MARCOS PEREIRA DE FARIA
PREFEITO MUNICIPAL

Empresas Participantes:

..... CNPJ nº



ANEXO X - MINUTA DO CONTRATO
CONTRATO N° ____/2017

PROCESSO N° 098/2017
PREGÃO PRESENCIAL N°. 058/2017
VIGÊNCIA:...../...../.....

O **MUNICÍPIO DE CANARANA, ESTADO DE MATO GROSSO**, pessoa jurídica de direito público municipal, com sede administrativa à Rua Miraguaí n° 228, Centro, Canarana - MT, devidamente inscrita no C.N.P.J./MF, sob o n°. 15.023.922/0001-91, neste ato representado, na forma de sua Lei Orgânica, pelo Prefeito Municipal o Sr. **FABIO MARCOS PEREIRA DE FARIA**, brasileiro, casado, administrador, Carteira de Identidade sob o n. 3671142 SSP/GO e C.P.F. n°. 888.448.461-87, e de outro lado a empresa _____, inscrita no CNPJ/MF sob o n°, estabelecida na _____, doravante denominada CONTRATADA, neste ato representada por _____, ocupando o cargo de _____, naturalidade, estado civil, RG n° _____ e CPF n° _____, resolvem celebrar o presente contrato em conformidade com a Lei n° 8.666 de 21 de junho de 1993, e suas alterações, Lei n° 10.520 de 17 de julho de 2002 e alterações, e ainda de conformidade com a documentação constante no Processo n° ____/____, mediante as seguintes cláusulas e condições:

CLÁUSULA PRIMEIRA - DO OBJETO

1.1 - O objeto do presente contrato é o fornecimento de mobiliário escolar para atender as necessidades da Secretaria Municipal de Educação, conforme abaixo:

Item	Unid.	Quant.	Especificação detalhada do objeto	MARCA	Valor Unit	Valor Total
1	UNID.	...	Descrever o item que foi vencedor			

1.2 - Este instrumento não obriga a Prefeitura Municipal de Canarana-MT a firmar contratações nas quantidades licitadas, podendo ocorrer licitações específicas para aquisição do(s) objetos(s), obedecida a legislação pertinente, sendo assegurada ao detentor do registro a preferência de fornecimento, em igualdade de condições.

CLÁUSULA SEGUNDA - DO FATO GERADOR CONTRATUAL

2.1 - O presente Contrato está fundamentado e regido pela Lei n°. 8.666/93 de 21/06/93 e suas alterações posteriores e foi originado do processo licitatório iniciado no dia 15/09/2017, na modalidade de Pregão Presencial n°. 058/2017.

CLÁUSULA TERCEIRA - DA FORMA DE EXECUÇÃO, PRAZO E VIGÊNCIA

3.1 - A forma de execução constantes da Cláusula Primeira deste Contrato será integral, por empreitada por preço global, mediante o pagamento do objeto contratado.

3.2 - O contrato deverá ser executado fielmente pelas partes, de acordo com Cláusulas contratuais e as normas da Lei 8.666/93, respondendo cada uma pelas conseqüências de sua inexecução total ou parcial;



ESTADO DE MATO GROSSO
Prefeitura Municipal de Canarana
Rua Miraguaí, 228 - (66) 3478-1200 - Canarana -
MT - CNPJ 15.023.922/0001-91

FLS. _____

3.3 - O fornecimento dos objetos ora contratados serão acompanhados e fiscalizados pelo Secretario de Administração deste município, com atribuições específicas bem como representante designado da Contratada;

3.4 - A fiscalização exercida na prestação dos serviços não exclui a responsabilidade da Contratada, por quaisquer irregularidades resultantes de imperfeições técnicas, vícios redibitórios, ou emprego de material inadequado ou de qualidade inferior e, na ocorrência deste, não implica co-responsabilidade da Contratante ou de seus agentes e prepostos.

3.5 - Em caso de necessidade, o quantitativo estipulado poderá ser alterado de acordo com a normativa vigente e as necessidades verificadas pelo CONTRATANTE.

3.6 - O CONTRATANTE, através das áreas gestoras, estabelecerá os serviços a serem executados pelos profissionais e o supervisor da CONTRATADA, acompanhará o desempenho.

3.7 - Os fornecimentos deverão estar de acordo com a qualidade, quantidade e periodicidade especificada no **Termo de Referência - Anexo I** do Edital, sendo que a inobservância destas condições implicará recusa sem que caiba qualquer tipo de reclamação por parte da contratada.

3.8 - Os mobiliários deverão ser entregues no prazo de até 15 (quinze) dias, podendo caso necessário e mediante justificativa ser prorrogado;

3.8.1 - Todas as despesas para a entrega ficará por conta a empresa vencedora do certame, devendo ser entregue na sede do município de Canarana-MT, onde deverão estar incluídos nos preços as despesas de frete, carga, descarga, etc.

3.9 - Deverão seguir as normais exigidas pela legislação vigente.

3.10 - Constatadas irregularidades no Termo de Fornecimento, o Contratante poderá:

a. Se disser respeito à especificação, rejeitá-lo no todo ou em parte, determinando sua substituição ou rescindindo a contratação, sem prejuízo das penalidades cabíveis;

b. Se disser respeito à diferença de quantidade ou de partes, determinar sua complementação ou rescindir a contratação, sem prejuízo das penalidades cabíveis.

3.11 - O compromisso para a execução do objeto só estará caracterizado após o recebimento da **ordem de fornecimento** ou instrumento equivalente e/ou da competente Nota de Empenho, que deverá conter obrigatoriamente: data, número do processo, número da Nota de Empenho, prazo que ficará a disposição da contratante, carimbo e assinatura do responsável;

3.12 - A empresa fica obrigada a atender todas as solicitações de serviço expedidas durante a vigência da Ata de Registro de Preço, dentro da qualidade estabelecida, podendo haver atendimento além da prevista, a critério da administração, mediante prévia justificativa, e com a anuência da empresa contratada, devidamente formalizada no processo;

3.13 - Sabendo que se trata de Registro de Preço não será estipulado quantidades mínimas, uma vez que depende da necessidade por parte da administração para que os mesmos sejam executados;

3.14 - De acordo com a legislação o fornecedor fica obrigado a reparar, corrigir, remover, reconstituir ou substituir, às suas expensas, no total ou em parte, o objeto do contrato em que se verificarem vícios, defeitos ou incorreções resultantes da execução ou de materiais empregados.

3.15 - Todas as despesas para o fornecimento do objeto deste processo será por conta da contratada, tais como, impostos, fretes, transporte, etc.

3.16 - O presente contrato terá sua vigencia até -----/-----/-----, prorrogáveis por igual período, a contar da data da sua assinatura, conforme faculta o inciso II, do artigo 57 da Lei n.º 8.666/93.



4 - DO VALOR E FORMA DE PAGAMENTO

4.1 - O presente contrato é firmado pelo preço certo e ajustado no total de R\$ _____, cujos valores unitários se verificam da proposta apresentada pela contratada.

4.2 - O pagamento será efetuado **em até 30 (TRINTA) dias após a entrega** e emissão da nota fiscal desde que devidamente atestada pelo Setor de Compras da Prefeitura Municipal de Canarana-MT.

4.3 - O pagamento se dará a contra-apresentação da Nota Fiscal discriminada, devidamente atestada pelo(s) Fiscal(ais) do Contrato.

4.4 - O pagamento somente será efetuado a representante legal da Contratada.

4.5 - Os preços do presente contrato são considerados fixos, ressalvadas as hipóteses de reajuste admitidas na forma da Lei 8.666/93.

4.6 - Caso a CONTRATADA seja optante do Sistema Integrado de Pagamento de Impostos e Contribuições das Microempresas e Empresas de Pequeno Porte (SIMPLES), deverá apresentar, juntamente com a nota fiscal, a devida comprovação, a fim de evitar a retenção, na fonte, dos tributos e contribuições, conforme legislação em vigor.

4.7 - O pagamento só se efetivará depois de confirmada a situação de regularidade fiscal para com a Fazenda Federal através da Certidão Conjunta Negativa de Débitos Relativos a Tributos Federais e à Dívida Ativa da União, Fundo de Garantia por Tempo de Serviço (FGTS) e CNDT - Certidão Negativa de Débitos Trabalhistas, através da Certidão Negativa de débitos.

5 - DOTAÇÃO ORÇAMENTÁRIA

5.1 - Todas as despesas decorrentes deste contrato correrão por conta de recursos próprios consignados no Orçamento Municipal, para o ano de 2.017 e anos seguintes, nas seguintes dotações orçamentárias:

ÓRGÃO : Secretaria Municipal Educação

UNIDADE:

FUNCIONAL:

ELEMENTO: 4.4.90.52.00.00.00.00 - equipamentos e materiais permanentes

CÓDIGO REDUZIDO:

FONTE DE RECURSOS:

6 - DOS DIREITOS E RESPONSABILIDADES DAS PARTES

6.1 - São direitos e responsabilidades da CONTRATADA:

a) cumprir fielmente o presente Contrato, de modo que, no prazo estabelecido, os serviços foram executados inteiramente;

b) arcar com pagamentos de seguros, impostos, taxas e serviços, encargos sociais e trabalhistas e quaisquer despesas referentes ao fornecimento do objeto do presente contrato;

c) assumir quaisquer acidentes na execução do objeto do presente contrato;

d) aceitar, nas mesmas condições contratuais, os acréscimos ou supressões que se fizerem na obra, objeto do presente instrumento até 25% (vinte cinco por cento) do valor inicial atualizado do presente Contrato, observado o art. 65 da Lei nº. 8.666/93.

e) apresentar no prazo estabelecido neste instrumento as Notas Fiscais, aprovadas pela Secretaria Municipal competente.



f) receber dentro do prazo estipulado, os pagamentos correspondentes aos produtos e/ou mercadorias fornecidas.

g) O pagamento só será efetuado após a entrega nota fiscal devidamente atestada pela secretaria competente.

6.2 - São direitos e responsabilidades da CONTRATANTE os seguintes:

a) aplicar as penalidades regulamentares e contratuais no caso de inadimplemento das obrigações da CONTRATADA.

b) intervir no fornecimento dos produtos e/ou mercadorias, nos casos e condições previstos em lei.

c) homologar reajustes e proceder à revisão dos valores propostas na forma da Lei e do presente Contrato.

d) cumprir e fazer cumprir as disposições regulamentares e as cláusulas contratuais deste instrumento.

e) fiscalizar a execução da entrega das mercadorias por intermédio da Secretaria Municipal competente.

f) cumprir e fazer cumprir os termos da Lei nº. 8.666, de 21/06/93 e do presente instrumento, inclusive no que diz respeito ao equilíbrio econômico-financeiro durante a execução do Contrato.

g) efetuar os pagamentos devidos à CONTRATADA no prazo estipulado no Contrato depois do recebimento das Notas Fiscais e respectivas atestações, já devidamente atestadas pela Secretaria Municipal competente.

h) aplicar e cobrar as multas pela inexecução total ou parcial dos serviços ou pela inobservância de quaisquer das cláusulas deste Contrato.

i) efetuar a retenção dos impostos e encargos legais sobre as Notas Fiscais de cada parcela.

j) modificar o Contrato, unilateralmente, para melhor adequação às finalidades de interesse público, respeitados os direitos da CONTRATADA.

k) rescindir unilateralmente o Contrato, nos casos especificados no inciso I do artigo 79 da referida Lei.

7 - DAS SANÇÕES

7.1 - A aplicação das sanções de natureza pecuniária e restritivas de direitos, a que se referem os artigos 86 e seguintes da Lei 8.666/93, com as alterações dela decorrentes, obedecerá as normas estabelecidas neste contrato.

7.2 - A inexecução total ou parcial das obrigações assumidas, bem como a execução irregular ou com atraso injustificado, tem como consequência à aplicação combinada das penalidades de natureza pecuniária e restritivas de direitos, previstas em lei.

7.3- As sanções deverão ser aplicadas de forma gradativa, obedecidos os princípios da razoabilidade e da proporcionalidade e mediante regular processo administrativo, garantida a prévia defesa.

7.4 - Configurado o descumprimento de obrigação contratual, a contratada será notificada da infração e da penalidade correspondente para, no prazo de cinco dias úteis, apresentar defesa.

7.5 - Recebida à defesa, a Autoridade competente deverá se manifestar, motivadamente, sobre o acolhimento ou rejeição das razões apresentadas, concluindo pela imposição ou não de penalidade.



7.6 - Da decisão caberá recurso no prazo de cinco dias úteis, contados da intimação, ressalvada a sanção prevista no "item 7.7.4", de cuja decisão cabe pedido de reconsideração, no prazo de 10 (dez) dias úteis, a contar da intimação do ato.

7.7 - Garantida a prévia defesa, a inexecução total ou parcial do contrato, assim como a execução irregular ou com atraso injustificado, sujeitará o contratado à aplicação das seguintes sanções:

a - Advertência.

b - Multa.

c - Suspensão temporária de participação em licitação e impedimento de contratar com a Administração Municipal por prazo não superior a dois anos.

d - Declaração de idoneidade para licitar ou contratar com a Administração Pública, enquanto perdurarem os motivos da punição ou até que seja promovida a reabilitação.

7.8 - A pena de advertência deve ser aplicada a título de alerta para a adoção das necessárias medidas corretivas, no intuito de evitar a aplicação de sanções mais severas, sempre que o contratado descumprir qualquer das obrigações assumidas ou desatender a determinações do(s) Fiscal(ais) do Contrato(s).

7.9 - A multa prevista no item 7.7 alínea B será:

a - De 10% (Dez por cento) do valor global do contrato, no caso de inexecução total das obrigações assumidas pelo contratado.

7.9.1 - A recusa injustificada em honrar a proposta apresentada caracterizará o descumprimento total das obrigações assumidas.

7.9.2 - De 10% (Dez por cento) do valor corrigido, correspondente à parte da obrigação contratual não cumprida, no caso de inexecução parcial da obrigação.

7.9.3 - O valor correspondente à multa, depois do devido procedimento em que tenha sido assegurado o direito de defesa e de recurso do contrato, será descontado do primeiro pagamento devido, em decorrência da execução contratual.

7.9.4 - Na hipótese de descumprimento total da obrigação, depois da celebração do contrato em que tenha sido exigida garantia, o valor da multa será descontado da garantia prestada.

7.9.5 - Em não havendo prestação de garantia, o valor da multa deverá ser recolhido ao Tesouro Municipal, através de Guia de Recolhimento, no prazo de 05 (cinco) dias, contados da intimação.

7.10 - A aplicação de sanções aos contratados deve ser objeto de registro como fator relevante para a determinação das penas futuras, especialmente com vistas ao agravamento da punição nos casos de reincidências que se tornem contumazes.

7.11 - Aos casos omissos se aplicam as disposições pertinentes à Lei Federal nº. 8.666/93, com as alterações dela decorrentes.

7.12 - As penalidades ora previstas poderão ser aplicadas sem prejuízo das demais penas e cominações que se verificarem aplicáveis à espécie do objeto do presente contrato, em especial em decorrência de perdas e danos, danos materiais e morais e outros, por mais especiais que sejam e mesmo que aqui não expressos.

8 - DOS CASOS DE RESCISÃO

8.1 - O contrato poderá ser rescindido pelos motivos previstos nos artigos 77 e 78, e na forma disposta pelo artigo 79 e conseqüências previstas no artigo 80, todos os artigos da Lei nº. 8.666/93, com as alterações dela decorrentes.

8.2 - Também poderá ocorrer à rescisão do contrato por conveniência da Administração, a qualquer tempo e mediante notificação prévia no prazo mínimo de 10 dias.



ESTADO DE MATO GROSSO
Prefeitura Municipal de Canarana
Rua Miraguaí, 228 - (66) 3478-1200 - Canarana -
MT - CNPJ 15.023.922/0001-91

FLS. _____

8.3 - A administração Pública se reserva no direito de paralisar ou suspender, a qualquer tempo, a execução do objeto do contrato, no caso de conveniência administrativa e/ou financeira, devidamente autorizada e fundamentada, caso em que a contratada terá direito de receber os serviços efetivamente executados e demais ressarcimentos garantidos e previstos na Lei 8.666/93, com as alterações dela decorrentes.

8.4 - A CONTRATANTE poderá ainda considerar rescindido este Contrato, de pleno direito, independentemente de qualquer notificação ou aviso prévio, judicial ou extrajudicial, se:

a) a CONTRATADA, sem prévia autorização da CONTRATANTE, ceder o presente Contrato, no todo ou em parte.

b) a CONTRATADA atrasar por mais de trinta dias o cumprimento dos prazos parciais previstos na notificação dada pela CONTRATANTE.

c) a CONTRATADA não atender as exigências da CONTRATANTE relativamente a defeitos ou imperfeições dos serviços ou com respeito a quaisquer dos materiais, dos equipamentos e da mão-de-obra utilizados.

d) as multas aplicadas à CONTRATADA atingirem, isolada ou cumulativamente, montante correspondente a 5% (cinco por cento) do valor do Contrato;

e) a CONTRATADA deixar de cumprir qualquer Cláusula, condições ou obrigações prevista neste Contrato ou dele decorrente;

f) ocorrer qualquer um dos motivos referidos nos Capítulos III, seção V da Lei nº. 8.666, de 21/06/93.

8.5 - A CONTRATADA reconhece os direitos da Administração, em caso de rescisão administrativa prevista no art. 77 da Lei nº. 8.666/93.

8.6 - A rescisão deste Contrato de forma unilateral acarretará, sem prejuízos da exigibilidade de débitos anteriores da CONTRATADA, inclusive por multas impostas e demais cominações estabelecidas neste Instrumento, as seguintes conseqüências:

a) assunção imediata do objeto do Contrato, no estado e local em que se encontrar, por ato próprio da Administração.

b) retenção dos créditos decorrentes do Contrato até o limite dos prejuízos causados à Administração.

8.7 - A rescisão contratual poderá ainda ocorrer nos casos e formas previstos nos artigos 78 e 79 da Lei nº. 8.666/93.

9 - DA GESTÃO E FISCALIZAÇÃO

9.1 - A fiscalização da execução do Contrato será exercida pelo Sr....., (cargo efetivo), Portaria nº de, neste ato denominado fiscal ou gestor do Contrato devidamente credenciado pela autoridade competente, ao que competirá dirimir as dúvidas que surgirem no curso da execução (art. 67 Lei nº 8666/93), independentemente de qualquer outra supervisão, assessoramento e/ou acompanhamento do objeto que venha a ser determinado pela **CONTRATANTE** à seu exclusivo juízo.

10 - DAS DISPOSIÇÕES FINAIS

10.1 - O presente contrato se regerá pelas cláusulas e disposições aqui expressas; pelas disposições constantes do edital de licitação; pela disposições contidas na Lei 8.666/93 com as alterações dela decorrentes; e, ainda, pelas demais disposições legais que se verificarem



ESTADO DE MATO GROSSO
Prefeitura Municipal de Canarana
Rua Miraguaí, 228 - (66) 3478-1200 - Canarana -
MT - CNPJ 15.023.922/0001-91

FLS. _____

aplicáveis à espécie de seu objeto, por mais especiais que sejam e mesmo que aqui ou na minuta de contrato mencionadas.

10.2 - Ficam fazendo parte integrante do presente contrato o edital de licitação e seus anexos, bem como todos os documentos constantes do processo e que tenham servido de base para a licitação.

10.2.1 - O Órgão Gerenciador da Ata de Registro de Preços que originou este contrato mediante a realização do **Pregão Presencial nº 058/2017** é a **Secretaria Municipal de Educação**.

10.3 - Para dirimir todas as questões oriundas do presente Contrato será competente o foro da Comarca de Canarana, Estado de Mato Grosso.

10.4 - Incumbirá ao contratante providenciar a publicação do extrato deste Contrato e de seus eventuais Termos Aditivos, observadas as disposições do art. 61, da Lei 8666/93, com as alterações dela decorrentes.

10.5 - Pelas partes é dito que aceitam o presente instrumento em todos os seus termos. E, por estarem justos e contratados, firmam o presente instrumento, decorrente do **Pregão Presencial nº. 058/2017**, em duas vias de igual teor e forma, para que produza os seus efeitos de direito.

Canarana - MT, __de _____ de 2017.

PREFEITURA MUNICIPAL DE CANARANA
CONTRATANTE:

EMPRESA TAL
CONTRATADA:

FISCAL DO CONTRATO

Testemunhas:

01: _____
Nome>
Cpf

02: _____
Nome>
cpf



ANEXO XI - MODELO DE TERMO DE RENÚNCIA DE RECURSO

À
Prefeitura Municipal de Canarana -MT
Pregoeiro e equipe de Apoio

TERMO DE RENÚNCIA

A Empresa _____, inscrita no CNPJ N° _____ e Insc. Estadual N° _____, sediada _____, por intermédio do seu representante legal o Srº(a) _____, portador(a) da Cédula de Identidade RG N° _____ e do CPF N° _____, participante da licitação da modalidade **PREGÃO PRESENCIAL N° 058/2017**, por seu representante credenciado, declara, na forma e sob as penas impostas pela Lei n.º 8666/93, de 21 de junho de 1993 e suas alterações, obrigando a empresa que representa, que não pretende recorrer da decisão da Pregoeira e Equipe de Apoio, que julgou a proposta de preços e habilitação, ***RENUNCIANDO***, assim, expressamente, ao direito de recurso e ao prazo respectivo, e concordando, em consequência, com o curso do procedimento licitatório.

Data://

Nome e Assinatura do Representante da Empresa

OBS: A apresentação desta declaração é facultativa, visando unicamente agilizar o andamento do processo na hipótese do licitante interessada não se fazer representar por pessoa devidamente credenciada, sendo que a sua ausência de apresentação, não implicará na inabilitação da proponente, podendo o referido Termo ser apresentado no transcurso das sessões;



ESTADO DE MATO GROSSO
Prefeitura Municipal de Canarana
Rua Miraguaí, 228 - (66) 3478-1200 - Canarana -
MT - CNPJ 15.023.922/0001-91

FLS. _____

ANEXO XII - MODELO DE DECLARAÇÃO DE DISPENSA DE BALANÇO

A Empresa _____, inscrita no CNPJ N° _____ e Insc. Estadual N° _____, sediada _____, por intermédio do seu representante legal o Srº(a) _____, portador(a) da Cédula de Identidade RG N° _____ e do CPF N° _____, **DECLARAM** para os fins específicos junto a Prefeitura Municipal de Canarana-MT., para participação na licitação modalidade **PREGÃO PRESENCIAL N° 058/2017**, que a empresa acima mencionada **durante o exercício de 2016** esteve enquadrada sob o regime especial do governo federal, na condição de **Micro empreendedor Individual (MEI)**, portanto, conforme Lei Federal 123/2006 e alterações posteriores, está dispensada de apresentação dos seguintes documentos:

A) - Dispensa de sistema de contabilidade, mecanizado ou não, baseado em escrituração uniforme de livros, bem como dispensado de levantar anualmente balanço patrimonial e de resultado do exercício.

E, por ser expressão da verdade, firmamos a presente declaração que vai por nós assinada.

Data://

Nome e Assinatura do Representante da Empresa

Obs: No caso de empresa enquadrada como MEI - MICRO EMPREENDEDOR INDIVIDUAL, fica dispensada apresentação da Certidão Simplificada emitida pela Junta Comercial, sendo substituída pela e ainda acompanhada da Declaração Anual do Simples Nacional para o Microempreendedor Individual (DASN - SIMEI) e pelo comprovante de opção pelo simples nacional emitido no link abaixo: <http://www8.receita.fazenda.gov.br/simplesnacional/aplicacoes.aspx?id=21>